

Документ подписан простой электронной подписью  
Информация о владельце:  
ФИО: Мищенко Елена Анатольевна  
Должность: Заместитель директора по СПО  
Дата подписания: 23.09.2024 14:06:05  
Уникальный программный ключ:  
76a278a54abade2940ce7a476e59c491b232c9db



МИНОБРНАУКИ РОССИИ

**Старооскольский геологоразведочный институт**  
(филиал) федерального государственного бюджетного образовательного учреждения  
высшего образования  
**«Российский государственный геологоразведочный университет  
имени Серго Орджоникидзе»  
(СГИ МГРИ)**

УТВЕРЖДАЮ  
Заместитель директора по СПО  
\_\_\_\_\_ Е. А. Мищенко  
« \_\_\_\_ » \_\_\_\_\_ 2024 \_\_ г

**ФОНД ОЦЕНОЧНЫХ СРЕДСТВ  
ПО УЧЕБНОЙ ДИСЦИПЛИНЕ**

**ЭЛЕКТРОТЕХНИКА И ЭЛЕКТРОНИКА**

**программы подготовки специалистов среднего звена  
по специальности СПО**

**23.02.01 Организация перевозок и управление на транспорте (по видам)**

г. Старый Оскол  
2024 г.

Фонд оценочных средств (далее ФГОС) разработан на основе рабочей программы, с учетом требований к освоению содержания учебной дисциплины «**Электротехника и электроника**» по специальности среднего профессионального образования (далее - СПО) **23.02.01 Организация перевозок и управление на транспорте (по видам)** (утвержденного приказом Минобрнауки России 376 от 22.04.2014г.).

Организация-разработчик:

Старооскольский геологоразведочный институт (филиал) федерального государственного бюджетного образовательного учреждения высшего образования «Российский государственный геологоразведочный университет имени Серго Орджоникидзе» (СГИ МГРИ)

Разработчики:

Котарев В.В. преподаватель СГИ МГРИ

ОДОБРЕН

на заседании преподавателей ОП специальности 23.02.01

Организация перевозок и управление на транспорте (по видам)

Протокол № \_\_\_\_\_ от «\_\_\_» \_\_\_\_\_ 20\_\_ г.

Руководитель ОП: \_\_\_\_\_ Т.А. Юшкова

РЕКОМЕНДОВАН

учебно-методическим отделом СПО СГИ МГРИ

«\_\_\_» \_\_\_\_\_ 2024 г.

Начальник УМО СПО: \_\_\_\_\_

## СОДЕРЖАНИЕ

1. ПАСПОРТ ФОНДА ОЦЕНОЧНЫХ СРЕДСТВ.....	4
2. КОНТРОЛЬ И ОЦЕНКА РЕЗУЛЬТАТОВ ОСВОЕНИЯ УЧЕБНОЙ ДИСЦИПЛИНЫ.....	5
3. МАТЕРИАЛЫ ДЛЯ ПРОВЕДЕНИЯ ТЕКУЩЕГО, ПРОМЕЖУТОЧНОГО КОНТРОЛЯ.....	9

# 1. ПАСПОРТ ФОНДА ОЦЕНОЧНЫХ СРЕДСТВ

## 1.1. Область применения фонда оценочных средств

Фонд оценочных средств предназначен для контроля и оценки образовательных достижений обучающихся, освоивших программу учебной дисциплины «Электротехника и электроника».

ФОС включают контрольные материалы для проведения текущего контроля в форме выполнения практических работ, контрольных и проектных заданий, выполнения тестовых заданий и промежуточной аттестации в форме дифференцированного зачета.

## 1.2. Требования к результатам освоения дисциплины

В результате контроля и оценки по учебной дисциплине «электротехника и электроника» осуществляется проверка следующих умений:

В результате освоения учебной дисциплины обучающийся должен **уметь**:

- У 1 -проводить расчет параметров электрических цепей;
- У 2 -собирать электрические схемы и проверять их работу;
- У 3 -читать и собирать простейшие схемы с использованием полупроводниковых приборов;
- У 4 -определять тип микросхем по маркировке.

В результате освоения учебной дисциплины обучающийся должен **знать**:

- З 1 -методы преобразования электрической энергии,
- З 2 -сущность физических процессов, происходящих в электрических и магнитных цепях, порядок расчета их параметров;
- З 3 -преобразование переменного тока в постоянный;
- З 4 -усиление и генерирование электрических сигналов

Процесс изучения дисциплины «Электротехника и электроника» направлен на формирование следующих **общих и профессиональных компетенций**:

- **общие компетенции (ОК)**, включающие в себя способность:

Код	Наименование результата обучения
ОК 1.	Понимать сущность и социальную значимость своей будущей профессии, проявлять к ней устойчивый интерес.
ОК 2.	Организовывать собственную деятельность, выбирать типовые методы и способы решения профессиональных задач, оценивать их эффективность и качество.
ОК 3.	Принимать решения в стандартных и нестандартных ситуациях, и нести за них ответственность.
ОК 4.	Осуществлять поиск и использование информации, необходимой для эффективного выполнения профессиональных задач, профессионального

	и личного развития.
ОК 5.	Использовать информационно-коммуникативные технологии в профессиональной деятельности.
ОК 6.	Работать в коллективе и команде, эффективно общаться с коллегами, руководством, потребителями.
ОК 7.	Брать на себя ответственность за работу членов команды (подчиненных), результат выполнения заданий.
ОК 8.	Самостоятельно определять задачи профессионального и личностного развития, заниматься самообразованием, осознанно планировать повышение квалификации.
ОК 9.	Ориентироваться в условиях частой смены технологий в профессиональной деятельности.

**- профессиональные компетенции (ПК):**

Код	Наименование результата обучения
ПК 1.1.	Выполнять операции по осуществлению перевозочного процесса с применением современных информационных технологий управления перевозками.
ПК 1.2.	Организовывать работу персонала по обеспечению безопасности перевозок и выбору оптимальных решений при работах в условиях нестандартных и аварийных ситуаций.
ПК 2.2.	Обеспечивать безопасность движения и решать профессиональные задачи посредством применения нормативно-правовых документов.
ПК 2.3.	Организовывать работу персонала по технологическому обслуживанию перевозочного процесса.

## **2. КОНТРОЛЬ И ОЦЕНКА РЕЗУЛЬТАТОВ ОСВОЕНИЯ УЧЕБНОЙ ДИСЦИПЛИНЫ**

Контроль и оценка результатов освоения учебной дисциплины осуществляется преподавателем в процессе проведения практических занятий и тестирования, а также выполнения обучающимися индивидуальных заданий и самостоятельных работ.

Результаты обучения (освоенные умения, усвоенные знания)	Формы и методы контроля и оценки результатов обучения
Основные умения	
проводить расчет параметров электрических цепей	Дифференцированный зачет

	Тестирование Защита лабораторной работы
собирать электрические схемы и проверять их работу	Дифференцированный зачет Тестирование Защита лабораторной работы
читать и собирать простейшие схемы с использованием полупроводниковых приборов	Дифференцированный зачет Тестирование Защита лабораторной работы
определять тип микросхем по маркировке	Дифференцированный зачет Тестирование Защита лабораторной работы
Основные знания	
Методы преобразования электрической энергии	Дифференцированный зачет Тестирование Защита лабораторных работ
сущность физических процессов, происходящих в электрических и магнитных цепях, порядок расчета их параметров;	Дифференцированный зачет Тестирование Защита лабораторных работ
преобразование переменного тока в постоянный	Дифференцированный зачет Тестирование Защита лабораторных работ
усиление и генерирование электрических сигналов	Дифференцированный зачет Тестирование Защита лабораторных работ

#### Контроль и оценка освоения учебной дисциплины по разделам (темам)

Раздел / тема учебной дисциплины	Форма текущего контроля	Коды знаний и умений	Коды формируемых ПК и ОК
<b>Введение</b>	Устный опрос	У 1 3 1	ОК2 ПК1.3

<b>Тема 1.1.</b> <b>Электрическая энергия: свойства и применение</b>			
<b>Раздел 2</b> <b>Электротехника</b> <b>Тема 2.1.</b> <b>Электрическое поле</b>	Устный опрос Тестирование Письменный опрос Самостоятельная работа	У 3 3 1 3 2	ОК2-ОК4 ПК2.1
<b>Тема 2.2</b> <b>Электрические цепи постоянного тока</b>	Устный опрос Тестирование Письменный опрос Самостоятельная работа Терминологический диктант	У 1 У 2 У 3 У 4 3 1 3 2 3 3 3 4	ОК2 ОК4 ПК2.1
<b>Тема 2.3.</b> <b>Электромагнетизм</b>	Устный опрос Тестирование	У 3 3 1 3 2	ОК2 ОК8 ОК9 ПК1.3 ПК2.1
<b>Тема 2.4. Электрические цепи переменного тока</b>	Тестирование Письменный опрос Самостоятельная работа	У 1 У 2 У 3 У 4 3 1 3 2 3 3 3 4	ОК2 ОК8 ПК 2.1
<b>Тема 2.5. Электрические измерения</b>	Письменный опрос	У 4 3 12 3 13	ОК2 ОК4 ОК5 ОК8 ПК2.1
<b>Тема 2.6.</b> <b>Трехфазные электрические цепи</b>	Устный опрос Тестирование	У 1 У 2 У 3 У 4 3 1 3 2 3 3 3 4	ОК2 ОК8 ПК1.1 ПК2.2
<b>Тема 2.7.</b> <b>Трансформаторы</b>	Тестирование Письменный опрос Самостоятельная работа	У 1 У 2 У 3 У 4 3 1 3 2 3 3 3 4	ОК2 ОК4 ПК1.1 ПК2.1 ПК2.2
<b>Тема 2.8. Электрические машины переменного тока</b>	Устный опрос Тестирование Письменный опрос Самостоятельная работа	У 1 У 2 У 3 У 4 3 1 3 2 3 3 3 4	ОК2 ОК4 ОК8 ПК 2.2
<b>Тема 2.9</b> <b>Электрические машины постоянного тока</b>	Устный опрос Тестирование Письменный опрос Самостоятельная работа	У 1 У 2 У 3 У 4 3 1 3 2 3 3 3 4	ОК2 ОК3 ОК8 ПК1.2 ПК2.1 ПК2.2
<b>Тема 2.10</b> <b>Основы электропривода</b>	Письменный опрос Самостоятельная работа	У 1 3 1 3 2 3 3 3 4	ОК2 ОК3 ОК8 ПК2.1
<b>Тема 2.11</b> <b>Передача и распределение</b>	Устный опрос Тестирование Письменный опрос	У 1 У 2 У 3 У 4 3 1 3 2 3 3 3 4	ОК2 ПК 2.1

<b>электрической энергии</b>	Самостоятельная работа		
<b>Раздел 3. Электроника Тема 3.1. Физические основы электроники. Электронные приборы</b>	Устный опрос Тестирование	У 1 У 2 У 3 У 3 1 3 2 3 3 3 4	ОК2 ОК8 ОК9 ПК 2.2
<b>Тема 3.2 Электронные выпрямители и стабилизаторы</b>	Устный опрос Тестирование	У 1 У 2 У 3 У 4 3 1 3 2 3 3 3 4	ОК2 ОК3 ОК8 ПК1.1 ПК2.1 ПК2.2
<b>Тема 3.3. Электронные усилители</b>	Устный опрос Тестирование Письменный опрос Самостоятельная работа	У 1 У 2 У 3 У 4 3 1 3 2 3 3 3 4	ОК2 ОК3 ОК5 ПК 1.2
<b>Тема 3.4 Электронные генераторы и измерительные приборы</b>	Устный опрос Тестирование Письменный опрос Самостоятельная работа	У 1 У 2 У 3 У 4 3 1 3 2 3 3 3 4	ОК2 ОК3 ОК5 ПК 2.2
<b>Тема 3.5. Электронные устройства автоматики и вычислительной техники</b>	Устный опрос Тестирование Письменный опрос Самостоятельная работа	У 1 У 2 У 3 У 4 3 1 3 2 3 3 3 4	ОК2 ОК3 ОК5 ПК 2.1 ПК 2.2
<b>Тема 3.6. Микропроцессоры и Микро ЭВМ</b>	Устный опрос Тестирование Письменный опрос Самостоятельная работа	У 1 У 2 У 3 У 4 3 1 3 2 3 3 3 4	ОК2 ОК3 ОК5 ПК 2.1
<b>Промежуточная аттестация проводится в форме дифференцированного зачета</b>			



**Критерии и шкала оценивания в результате изучения дисциплины при проведении текущего контроля и промежуточной аттестации:**

<b>Шкала оценивания</b>	<b>Критерии оценки</b>
«отлично»	Обучающийся правильно ответил на теоретические вопросы. Показал отличные знания в рамках учебного материала. Правильно выполнил практические задания. Показал отличные умения и владения навыками применения полученных знаний и умений при решении задач в рамках учебного материала. Ответил на все дополнительные вопросы.
«хорошо»	Обучающийся с небольшими неточностями ответил на теоретические вопросы. Показал хорошие знания в рамках учебного материала. С небольшими неточностями выполнил практические задания. Показал хорошие умения и владения навыками применения полученных знаний и умений при решении задач в рамках учебного материала. Ответил на большинство дополнительных вопросов.
«удовлетворительно»	Обучающийся с существенными неточностями ответил на теоретические вопросы. Показал удовлетворительные знания в рамках учебного материала. С существенными неточностями выполнил практические задания. Показал удовлетворительные умения и владения навыками применения полученных знаний и умений при решении задач в рамках учебного материала. Допустил много неточностей при ответе на дополнительные вопросы.
«неудовлетворительно»	Обучающийся при ответе на теоретические вопросы и при выполнении практических заданий продемонстрировал недостаточный уровень знаний и умений при решении задач в рамках учебного материала. При ответах на дополнительные вопросы было допущено множество неправильных ответов.

**3. МАТЕРИАЛЫ ДЛЯ ПРОВЕДЕНИЯ ТЕКУЩЕГО И ПРОМЕЖУТОЧНОГО КОНТРОЛЯ**

**3.1 Материалы для проведения текущего контроля**

**Тема «Электрическое поле»**

**Устный опрос:**

1. Образование положительного заряда.
2. Закон Кулона и его следствие.
3. Потенциал: определение, единица измерения.
4. Электрическая емкость и ее расчет
5. Последовательное включение конденсаторов.

**Письменный опрос:**

1. Образование отрицательного заряда.
2. Диэлектрическая проницаемость среды.
3. Напряженность: определение, единица измерения.
4. Принцип работы конденсатора.
5. Параллельное включение конденсаторов.

**Тема «Электрические цепи постоянного тока»**

**Устный опрос:**

1. Определение силы тока и ЭДС. Единицы измерения.
2. Источники питания.
3. Закон Ома для участка цепи.
4. Последовательное соединение приемников.
5. Первый закон Кирхгофа

**Письменный опрос:**

1. Определение напряжения и сопротивления, единицы их измерения.
2. Приемники питания.
3. Закон Ома для замкнутой цепи.
4. Параллельное соединение приемников
5. Второй закон Кирхгофа.

**Тема «Электромагнетизм»**

**Устный опрос:**

1. Постоянное магнитное поле.
2. Правило буравчика
3. Явление электромагнитной индукции.
4. Правило Ленца.
5. Что такое индуктивность. Единица ее измерения

**Письменный опрос:**

1. Переменное магнитное поле
2. Правило левой руки.
3. Явление гистерезиса.
4. Закон электромагнитной индукции.
5. Что такое магнитный поток. Единица его измерения.

**Тема «Электрические цепи переменного тока»**

**Устный опрос:**

1. Образование переменного тока.
2. Резонанс токов
3. Индуктивность в цепи переменного тока.
4. Активное и индуктивное сопротивление

**Письменный опрос:**

1. Параметры переменного тока.
2. Резонанс напряжений
3. Емкость в цепи переменного тока.
4. Активное и емкостное сопротивление.

**Тема «Электрические измерения»**

**Устный опрос:**

1. Абсолютная погрешность.
2. Принцип работы ваттметра.
3. Измерение сопротивления.
4. Приборы электромагнитной системы.

**Письменный опрос:**

1. Относительная погрешность
2. Принцип работы счетчика.
3. Измерение мощности в цепях постоянного тока.
4. Приборы магнитоэлектрической системы.

**Тема «Трехфазные электрические цепи»**

**Устный опрос:**

1. Соединение обмоток генератора звездой (схема)
2. Соотношение линейных и фазных токов при соединении треугольником
3. Трехпроводная схема соединения нагрузок
4. Мощность трехфазной цепи при соединении звездой

**Письменный опрос:**

1. Соединение обмоток генератора треугольником (схема)
2. Соотношение линейных и фазных токов при соединении звездой
3. Четырехпроводная схема соединения нагрузок
4. Мощность трехфазной цепи при соединении треугольником

**Тема «Трансформаторы»**

**Устный опрос:**

1. Классификация трансформаторов
2. Принцип работы понижающего трансформатора.
3. Опыт холостого хода.
4. КПД трансформатора.

**Письменный опрос:**

1. Применение трансформаторов.
2. Принцип работы повышающего трансформатора.
3. Опыт короткого замыкания.
4. Коэффициент трансформатора.

**Тема «Электрические машины»**

**Письменный опрос:**

1. Определение и принцип работы простейшего двигателя.
2. Определение асинхронной машины
3. Работа машины постоянного тока в режиме двигателя.
4. Схема двигателя с последовательным возбуждением.
5. Определение КПД генератора и формула его расчета

**Устный опрос:**

1. Определение и принцип работы простейшего генератора.
2. Определение синхронной машины.
3. Работа машины постоянного тока в режиме генератора
4. Схема двигателя с параллельным возбуждением.
5. Определение КПД двигателя и формула его расчета

**Тема «Основы электропривода»**

**Письменный опрос:**

1. Определение электропривода.
2. Определение группового электропривода.
3. Пакетный выключатель. Устройство и принцип работы.
4. Принцип работы реле времени

**Устный опрос:**

1. Назначение электропривода.
2. Определение многодвигательного электропривода.
3. Контактор. Устройство и принцип работы.
4. Принцип работы теплового реле.

**Тема «Передача и распределение электрической энергии»**

**Устный опрос:**

1. Приемники 1, 2 и 3 рода

2. Тепловые электростанции
4. Электропривод: определение, классификация.
5. Воздушные ЛЭП

**Письменный опрос:**

1. Схема распределения электроэнергии.
2. Гидроэлектростанции.
4. Структурная схема электропривода.
5. Кабельные ЛЭП.

**Тема «Физические основы электроники. Электронные приборы»**

**Письменный опрос:**

1. Полупроводники p типа. Структура, основные носители.
2. Схема pnp транзистора с общим эмиттером.
3. Принцип работы транзисторов
4. Акцепторная примесь.

**Устный опрос:**

1. Полупроводники n типа. Структура, основные носители.
2. Схема npn транзистора с общей базой.
3. Классификация транзисторов.
4. Донорная примесь.

**Тема «Электронные выпрямители и стабилизаторы»**

**Устный опрос:**

1. Определение выпрямителя.
2. Схема простейшего стабилизатора.
3. Параметры сглаживающего фильтра
4. Мостовая схема выпрямления

**Письменный опрос:**

1. Определение стабилизатора
2. Схема простейшего выпрямителя.
3. Схема сглаживающего фильтра.
4. Схема параллельного стабилизатора напряжения

**Тема «Электронные усилители»**

**Устный опрос:**

1. Определение усилителя.
2. Амплитудная характеристика.
3. Емкостная и резистивная межкаскадная связь.
4. Классификация усилителей.

**Письменный опрос:**

1. Определение обратной связи.
2. Частотная характеристика.
3. Непосредственная и трансформаторная межкаскадная связь.
4. Параметры усилителей.

**Тема «Электронные генераторы»**

**Устный опрос:**

1. Определение генератора
2. Классификация генераторов по частоте
3. Схема и принцип работы генератора импульсов

### **Письменный опрос:**

1. Структурная схема генератора
2. Классификация генераторов по форме сигнала
3. Схема и принцип работы генератора колебаний.

### **Тема «Электронные устройства автоматики и вычислительной техники»**

#### **Устный опрос:**

1. Устройство электромагнитного реле.
2. Реверсивный магнитный пускатель
3. Электронный плавкий предохранитель

#### **1. Письменный опрос:**

1. Параметры электромагнитного реле
2. Нереверсивный магнитный пускатель.
3. Реле времени: устройство принцип работы

### **Тема «Микропроцессоры и МикроЭВМ»**

#### **Устный опрос:**

1. Логический элемент И.
2. Триггер с синхронизирующим входом
3. Элементы логических функций

#### **Письменный опрос:**

1. Логический элемент ИЛИ
2. Д триггер
3. Таблица истинности и принцип ее составления

#### Задачи:

Определить плотность тока в проводах диаметром 4 мм, соединяющих приемник с генератором. Суточная выработка энергии генератора, составляет 48 кВт ч при напряжении  $U = 220$  В.

Механическая мощность электродвигателя постоянного тока 8,5 кВт при напряжении  $U = 220$  В, КПД 85 %. Определить электрическую мощность и ток двигателя.

На изготовление катушки израсходовано 200 м медного провода диаметром 0,5 мм. На какое постоянное напряжение можно включать эту катушку, если допустимая плотность тока  $j = 2$  А/мм<sup>2</sup>?

Источник электрической энергии имеет в качестве нагрузки реостат с переменным сопротивлением  $R$ , ЭДС источника  $E = 24$  В, а его внутреннее сопротивление  $R = 1$  Ом. Построить графики зависимости напряжения  $U$  на зажимах источника, мощности источника  $P_{и}$ , мощности приемника  $P_{п}$ , КПД источника, мощности потерь внутри источника  $P_{вт}$  от тока в цепи при изменении сопротивления нагрузки от  $R = \infty$  (холостой ход) до  $R = 0$  (короткое замыкание), считая ЭДС источника постоянной

Два генератора постоянного тока, работая круглосуточно на общий приемник, выработали вместе за месяц 96 000 кВт ч энергии. В течение 10 суток этого месяца первый генератор находился в ремонте. За это время счетчик электрической энергии, установленный на линии к приемнику, показал 2 400 кВт ч. Определить мощность и ЭДС каждого генератора, если амперметр в цепи первого генератора во время работы показывал 500 А, а в цепи второго – 100 А

Источник электрической энергии имеет в качестве нагрузки реостат с переменным сопротивлением  $R$ , ЭДС источника  $E = 24$  В, а его внутреннее сопротивление  $R = 1$  Ом. Построить

графики зависимости напряжения  $U$  на зажимах источника, мощности источника  $P_{и}$ , мощности приемника  $P_{п}$ , КПД источника, мощности потерь внутри источника  $P_{вт}$  от тока в цепи при изменении сопротивления нагрузки от  $R = \infty$  (холостой ход) до  $R = 0$  (короткое замыкание), считая ЭДС источника постоянной.

Составить схему электрической цепи, в которой к аккумуляторной батарее присоединены три резистора. Один – регулируемый, включен последовательно с группой из двух нерегулируемых, соединенных между собой параллельно. В схеме предусмотреть управление с помощью двухполюсного выключателя, защиту плавкими предохранителями, измерение общего тока в цепи и напряжения на зажимах батареи.

### Вопросы для контрольного среза

#### по дисциплине «Электротехника и электроника»

1. Электрическое поле и его характеристики. Потенциал и напряженность.
2. Закон Кулона и его следствие. Понятие диэлектрической проницаемости среды.
3. Устройство и принцип работы конденсатора.
4. Соединение конденсаторов в батарее. Последовательное, параллельное и смешанное включение.
5. Простейшие электрические цепи. Понятие приемника и источника. Условные обозначения. Параметры электрической цепи.
6. Основные электрические величины. Сила тока, напряжение, электрическое сопротивление. Определения, обозначения, единицы измерения.
7. Закон Ома для участка и для замкнутой цепи. Понятие электрического сопротивления.
8. Последовательное и параллельное соединение резисторов. Расчет результирующего сопротивления.
9. Устройство, назначение и принцип работы аккумуляторов и гальванических элементов.
10. Явление электромагнитной индукции. Правило Ленца.
11. Магнитное поле проводника с током. Правило буравчика.
12. Индуктивность и ее расчет. Устройство и применение катушки индуктивности.
13. Получение переменной электродвижущей силы.
14. Параметры переменного тока.
15. Активное и реактивное сопротивление в цепи переменного тока.
16. Принцип работы трехфазного генератора.
17. Соединение обмоток трехфазного генератора звездой.
18. Соединение обмоток трехфазного генератора треугольником.
19. Включение нагрузки в сеть трехфазного тока.
20. Нулевой провод и его значение.
21. Понятие погрешности электрических измерений и ее расчет.
22. Измерение силы тока и напряжения.
23. Измерение электрического сопротивления.
24. Измерение расхода электрической энергии. Принцип работы счетчика.
25. Устройство и принцип работы трансформатора.

### Тестовые задания по дисциплине

#### «Электротехника и электроника»

## 1-вариант

1. Что такое электрический ток?

А. графическое изображение элементов.

В. это устройство для измерения ЭДС.

С. упорядоченное движение заряженных частиц в проводнике.

Д. беспорядочное движение частиц вещества.

Е. совокупность устройств предназначенных для использования электрического сопротивления.

2. Устройство, состоящее из двух проводников любой формы, разделенных диэлектриком

А. электреты

В. источник

С. резисторы

Д. реостаты

Е. конденсатор

3. Закон Джоуля – Ленца

А. работа производимая источником, равна произведению ЭДС источника на заряд, переносимый в цепи.

В. определяет зависимость между ЭДС источника питания, с внутренним сопротивлением.

С. пропорционален сопротивлению проводника в контуре алгебраической суммы.

Д. количество теплоты, выделяющейся в проводнике при прохождении по нему электрического тока, равно произведению квадрата силы тока на сопротивление проводника и время прохождения тока через проводник.

Е. прямо пропорциональна напряжению на этом участке и обратно пропорциональна его сопротивлению.

4. Прибор

А. резистор

В. конденсатор

С. реостат

Д. потенциометр

Е. амперметр

5. Определите сопротивление нити электрической лампы мощностью 100 Вт, если лампа рассчитана на напряжение 220 В.

А. 570 Ом.

В. 488 Ом.

С. 523 Ом.

Д. 446 Ом.

Е. 625 Ом.

6. Физическая величина, характеризующую быстроту совершения работы.

А. работа

В. напряжения

С. мощность

Д. сопротивления

Е. нет правильного ответа.

7. Сила тока в электрической цепи 2 А при напряжении на его концах 5 В. Найдите сопротивление проводника.

А. 10 Ом

В. 0,4 Ом

С. 2,5 Ом

Д. 4 Ом

Е. 0,2 Ом

8. Закон Ома для полной цепи:

А.  $I = U/R$



B.  $U=U*I$

C.  $U=A/q$

D.  $I= = =...=$

E.  $I= E/ (R+r)$

9. Диэлектрики, длительное время сохраняющие поляризацию после устранения внешнего электрического поля.

A. сегнетоэлектрики

B. электреты

C. потенциал

D. пьезоэлектрический эффект

E. электрической емкости

10. Вещества, почти не проводящие электрический ток.

A. диэлектрики

B. электреты

C. сегнетоэлектрики

D. пьезоэлектрический эффект

E. диод

11. Какие из перечисленных ниже частиц имеют наименьший отрицательный заряд?

A. электрон

B. протон

C. нейтрон

D. антиэлектрон

E. нейтральный

12. Участок цепи это...?

A. часть цепи между двумя узлами;

B. замкнутая часть цепи;

- C. графическое изображение элементов;
  - D. часть цепи между двумя точками;
  - E. элемент электрической цепи, предназначенный для использования электрического сопротивления.
14. Преобразуют энергию топлива в электрическую энергию.
- A. Атомные электростанции.
  - B. Тепловые электростанции
  - C. Механические электростанции
  - D. Гидроэлектростанции
  - E. Ветроэлектростанции.
15. Реостат применяют для регулирования в цепи...
- A. напряжения
  - B. силы тока
  - C. напряжения и силы тока
  - D. сопротивления
  - E. мощности
16. Устройство, состоящее из катушки и железного сердечника внутри ее.
- A. трансформатор
  - B. батарея
  - C. аккумулятор
  - D. реостат
  - E. электромагнит
17. Диполь – это
- A. два разноименных электрических заряда, расположенных на небольшом расстоянии друг от друга.
  - B. абсолютная диэлектрическая проницаемость вакуума.

С. величина, равная отношению заряда одной из обкладок конденсатора к напряжению между ними.

Д. выстраивание диполей вдоль силовых линий электрического поля.

Е. устройство, состоящее из двух проводников любой формы, разделенных диэлектриком.

18. Найдите неверное соотношение:

А.  $1 \text{ Ом} = 1 \text{ В} / 1 \text{ А}$

В.  $1 \text{ В} = 1 \text{ Дж} / 1 \text{ Кл}$

С.  $1 \text{ Кл} = 1 \text{ А} * 1 \text{ с}$

Д.  $1 \text{ А} = 1 \text{ Ом} / 1 \text{ В}$

Е.  $1 \text{ А} = \text{Дж} / \text{с}$

19. При параллельном соединении конденсатор.....=const

А. напряжение

В. заряд

С. ёмкость

Д. сопротивление

Е. силы тока

20. Вращающаяся часть электрогенератора.

А. статор

В. ротор

С. трансформатор

Д. коммутатор

Е. катушка

21. В цепь с напряжением 250 В включили последовательно две лампы, рассчитанные на это же напряжение. Одна лампа мощностью 500 Вт, а другая мощностью 25 Вт. Определите сопротивление цепи.

А. 2625 Ом.

В. 2045 Ом.

С. 260 Ом.

Д. 238 Ом.

Е. 450 Ом.

22. Трансформатор тока это...

А. трансформатор, предназначенный для преобразования импульсных сигналов с длительностью импульса до десятков микросекунд с минимальным искажением формы импульса.

В. трансформатор, питающийся от источника напряжения.

С. вариант трансформатора, предназначенный для преобразования электрической энергии в электрических сетях и в установках, предназначенных для приёма и использования электрической энергии.

Д. трансформатор, питающийся от источника тока.

Е. трансформатор, первичная обмотка которого электрически не связана со вторичными обмотками.

23. Какой величиной является магнитный поток  $\Phi$ ?

А. скалярной

В. векторной

С. механический

Д. ответы А, В

Е. перпендикулярный

24. Совокупность витков, образующих электрическую цепь, в которой суммируются ЭДС, наведённые в витках.

А. магнитная система

В. плоская магнитная система

С. обмотка

Д. изоляция

Е. нет правильного ответа

25. Земля и проводящие слои атмосферы образует своеобразный конденсатор. Наблюдениями установлено, что напряженность электрического поля Земли вблизи ее поверхности в среднем равна 100 В/м. Найдите электрический заряд, считая, что он равномерно распределен по всей земной поверхности.

А.  $4,2 \cdot \text{Кл}$

В.  $4,1 \cdot \text{Кл}$

С.  $4 \cdot \text{Кл}$

Д.  $4,5 \cdot \text{Кл}$

Е.  $4,6 \cdot \text{Кл}$

## 2-вариант

1. Что такое электрическая цепь?

А. это устройство для измерения ЭДС.

В. графическое изображение электрической цепи, показывающее порядок и характер соединения элементов.

С. упорядоченное движение заряженных частиц в проводнике.

Д. совокупность устройств, предназначенных для прохождения электрического тока.

Е. совокупность устройств предназначенных для использования электрического сопротивления.

2. ЭДС источника выражается формулой:

А.  $I = Q/t$

В.  $E = Au/q$

С.  $W = q \cdot E \cdot d$

Д.

Е.  $U = A/q$

3. Впервые явления в электрических цепях глубоко и тщательно изучил:

А. Майкл Фарадей

В. Джеймс Максвелл

С. Георг Ом

D. Михаил Ломоносов

E. Шарль Кулон

4. Прибор

A. амперметр

B. реостат

C. резистор

D. ключ

E. потенциометр

5. Ёмкость конденсатора  $C=10$  мкФ, напряжение на обкладках  $U=220$ В. Определить заряд конденсатора.

A. 2.2 Кл.

B. 2200 Кл.

C. 0,045 Кл.

D. 450 Кл.

6. Это в простейшем случае реостаты, включаемые для регулирования напряжения.

A. потенциометры

B. резисторы

C. реостаты

D. ключ

E. счётчик

7. Часть цепи между двумя точками называется:

A. контур

B. участок цепи

C. ветвь

D. электрическая цепь

E. узел

9. Сила тока в проводнике...

A. прямо пропорционально напряжению на концах проводника

B. прямо пропорционально напряжению на концах проводника и его сопротивлению

C. обратно пропорционально напряжению на концах проводника

D. обратно пропорционально напряжению на концах проводника и его сопротивлению

E. электрическим зарядом и поперечное сечение проводника

10. Какую энергию потребляет из сети электрическая лампа за 2 ч, если ее сопротивление 440 Ом, а напряжение сети 220 В?

B. 240 Вт

D. 375 Вт

E. 180 Вт

11. 1 гВт =

A. 1024 Вт

B. 1000000000 Вт

C. 1000000 Вт

E. 100 Вт

12. Что такое потенциал точки?

A. это разность потенциалов двух точек электрического поля.

B. это абсолютная диэлектрическая проницаемость вакуума.

C. называют величину, равная отношению заряда одной из обкладок конденсатора к напряжению между ними.

D. называют устройство, состоящее из двух проводников любой формы, разделенных диэлектриком.

E. называют работу, по перемещению единичного заряда из точки поля в бесконечность.

13. Условное обозначение

- A. резистор
- B. предохранитель
- C. реостат
- D. кабель, провод, шина электрической цепи
- E. приемник электрической энергии

14. Лампа накаливания с сопротивлением  $R = 440$  Ом включена в сеть с напряжением  $U = 110$  В. Определить силу тока в лампе.

- A. 25 А
- B. 30 А
- C. 12 А
- D. 0,25 А
- E. 1 А

15. Какие носители заряда существуют?

- A. электроны
- B. положительные ионы
- C. отрицательные ионы
- D. нейтральные
- E. все перечисленные

17. Величина, обратная сопротивлению

- A. проводимость
- B. удельное сопротивление
- C. период
- D. напряжение
- E. потенциал



18. Ёмкость конденсатора  $C=10$  мФ; заряд конденсатора  $Q=4\cdot$  напряжение на обкладках.

Определить

A. 0,4 В;

B. 4 мВ;

C.  $4\cdot$  В;

D.  $4\cdot$  В;

E. 0,04 В.

19. Будет ли проходить в цепи постоянный ток, если вместо источника ЭДС – включить заряженный конденсатор?

A. не будет

B. будет, но недолго

C. будет

D. A, B

E. все ответы правильно

20. В цепи питания нагревательного прибора, включенного под напряжение 220 В, сила тока 5 А. Определить мощность прибора.

A. 25 Вт

B. 4,4 Вт

C. 2,1 кВт

D. 1,1 кВт

E. 44 Вт

21. Плотность электрического тока определяется по формуле:

A.  $\dots=q/t$

B.  $\dots=I/S$

C.  $\dots=dI/S$

D.  $\dots=1/R$

E.  $\dots=1/t$

22. Определить количество теплоты, выделенное в нагревательном приборе в течение 0,5 ч, если он включен в сеть напряжением 110 В и имеет сопротивление 24 Ом.

А. 130 000 Дж

В. 650 000 Дж

С. 907 500 Дж

Д. 235 кДж

Е. 445 500 Дж

23. Магнитная система, в которой все стержни имеют одинаковую форму, конструкцию и размеры, а взаимное расположение любого стержня по отношению ко всем ярмам одинаково для всех стержней.

А. симметричная магнитная система

В. несимметричная магнитная система

С. плоская магнитная система

Д. пространственная магнитная система

Е. прямая магнитная система

24. Обеспечивает физическую защиту для активного компонента, а также представляет собой резервуар для масла.

А. обмотка

В. магнитная система

С. автотрансформатор

Д. система охлаждения

Е. бак

25. Трансформатор, предназначенный для преобразования импульсных сигналов с длительностью импульса до десятков микросекунд с минимальным искажением формы импульса.

А. трансформатор тока

В. трансформатор напряжение

С. автотрансформатор

- D. импульсный трансформатор
- E. механический трансформатор.

### 3-вариант

1. Что такое электрическое поле?

- A. упорядоченное движение электрических зарядов.
- B. особый вид материи, существующий вокруг любого электрического заряда.
- C. упорядоченное движение заряженных частиц в проводнике.
- D. беспорядочное движение частиц вещества.
- E. взаимодействие электрических зарядов.

2. Внешняя часть цепи охватывает ...

- A. приемник соединительные провода
- B. только источник питания
- C. приемник
- D. все элементы цепи
- E. пускорегулирующую аппаратуру

5. Конденсатор имеет емкость  $C=5$  пФ. Какой заряд находится на каждой из его обкладок, если разность потенциалов между ними  $U=1000$  В?

- A.  $5,9 \cdot 10^{-10}$  Кл
- B.  $5 \cdot 10^{-10}$  Кл
- C.  $4,5 \cdot 10^{-10}$  Кл
- D.  $4,7 \cdot 10^{-10}$  Кл
- E.  $5,7 \cdot 10^{-10}$  Кл

6. Какая величина равна отношению электрического заряда, прошедшего через поперечное сечение проводника, ко времени его прохождения?

- A. сила тока
- B. напряжение

C. сопротивление

D. работа тока

E. энергия

7. Единица измерения потенциала точки электрического поля...

A. Ватт

B. Ампер

C. Джоуль

D. Вольт

E. Ом

8. Определить мощность приёмника, если сопротивление равно 100 Ом, а ток приёмника 5 мА.

A. 500 Вт

B. 20 Вт

C. 0,5 Вт

D. 2500 Вт

E. 0,0025 Вт

9. Частично или полностью ионизованный газ, в котором плотности положительных и отрицательных зарядов практически совпадают.

A. вакуум

B. вода

C. плазма

D. магнитный поток

E. однозначного ответа нет

10. Какое из утверждений вы считаете не правильным?

A. Земной шар – большой магнит.

B. Невозможно получить магнит с одним полюсом.

### Получить полный текст

С. Магнит имеет две полюса: северный и южный, они различны по своим свойствам.

Д. Магнит – направленное движение заряженных частиц.

Е. Магнит, подвешенный на нити, располагается определенным образом в пространстве, указывая север и юг.

11. В 1820 г. Кто экспериментально обнаружил, что электрический ток связан с магнитным полем?

А. Майкл Фарадей

В. Ампер Андре

С. Максвелл Джеймс

Д. Эрстед Ханс

Е. Кулон Шарль

12. Ёмкость конденсатора  $C=10$  мФ; заряд конденсатора  $Q=4\cdot$  напряжение на обкладках.

Определить

А.  $0,4$  В;

В.  $4$  мВ;

С.  $4\cdot$  В;

Д.  $4\cdot$  В;

Е.  $0,04$  В.

13. К магнитным материалам относятся

А. алюминий

В. железо

С. медь

Д. кремний

Е. все ответы правильно

14. Диэлектрики применяют для изготовления

А. магнитопроводов

В. обмоток катушек индуктивности

С. корпусов бытовых приборов

Д. корпусов штепсельных вилок

Е. А, В.

15. К полупроводниковым материалам относятся:

А. алюминий

В. кремний

С. железо

Д. нихром

Е. В, Д.

16. Единицами измерения магнитной индукции являются

А. Амперы

В. Вольты

С. Теслы

Д. Герцы

Е. Фаза

17. Величина индуцированной ЭДС зависит от...

А. силы тока

В. напряжения

С. скорости вращения витка в магнитном поле

Д. длины проводника и силы магнитного поля

Е. ответы 1, 2

18. Выберите правильное утверждение:

А. ток в замкнутой цепи прямо пропорционален электродвижущей силе и обратно пропорционален сопротивлению всей цепи.

- В. ток в замкнутой цепи прямо пропорционален сопротивлению всей цепи и обратно пропорционален электродвижущей силе.
- С. сопротивление в замкнутой цепи прямо пропорционально току всей цепи и обратно пропорционально электродвижущей силе.
- Д. электродвижущая сила в замкнутой цепи прямо пропорциональна сопротивлению всей цепи и обратно пропорциональна току.
- Е. электродвижущая сила в замкнутой цепи прямо пропорциональна.

19. Если неоновая лампа мощностью 4,8 Вт рассчитана на напряжение 120 В, то потребляемый ток составляет:

- A. 576 А
- B. 115,2 А
- C. 124,8 А
- D. 0,04 А
- E. 54 А

20. Формула Мощность приёмника:

- A.  $N=EI$
- B.  $N=U/I$
- C.  $N=U/t$
- D.  $P=A*t$
- E.  $P=U*q/t$

21. При параллельном соединении конденсатор .....=const

- A. напряжение
- B. заряд
- C. ёмкость
- D. индуктивность
- E. A, B.

22. Конденсатор имеет две пластины. Площадь каждой пластины составляет 15 . Между пластинками помещен диэлектрик – пропарафинированная бумага толщиной 0,02 см. Вычислить емкость этого конденсатора. ( $\epsilon=2,2$ )

A. 1555 пФ

B. 1222 пФ

C. 1650 пФ

D. 550 пФ

E. 650 пФ

23. Что такое Пик - трансформатор

A. трансформатор, предназначенный для преобразования импульсных сигналов с длительностью импульса до десятков микросекунд с минимальным искажением формы импульса

[Получить полный текст](#)

B. трансформатор, питающийся от источника напряжения.

C. вариант трансформатора, предназначенный для преобразования электрической энергии в электрических сетях и в

установках, предназначенных для приёма и использования электрической энергии.

D. трансформатор, питающийся от источника тока.

E. трансформатор, преобразующий напряжение синусоидальной формы в импульсное напряжение с изменяющейся через каждые полпериода полярностью.

24. Определить мощность приёмника, если сопротивление равно 110 Ом, а ток приёмника 5 мА.

A. 0,0025 Вт

B. 0,00275 Вт

C. 20 Вт

D. 0,5 Вт

E. 2500 Вт

25. Разделительный трансформатор это...



- А. трансформатор, предназначенный для преобразования импульсных сигналов с длительностью импульса до десятков микросекунд с минимальным искажением формы импульса.
- В. трансформатор, предназначенный для преобразования импульсных сигналов с длительностью импульса до десятков микросекунд с минимальным искажением формы импульса.
- С. трансформатор, питающийся от источника тока.
- Д. трансформатор, первичная обмотка которого электрически не связана со вторичными обмотками.
- Е. трансформатор, питающийся от источника напряжения.

#### 4-вариант

1. Электрический ток в металлах - это...
  - А. беспорядочное движение заряженных частиц
  - В. движение атомов и молекул.
  - С. движение электронов.
  - Д. направленное движение свободных электронов.
  - Е. движение ионов.
2. Что такое резистор?
  - А. графическое изображение электрической цепи показывающие порядок и характер соединений элементов;
  - В. совокупность устройств предназначенного для прохождения электрического тока обязательными элементами;
  - С. упорядоченное движение заряженных частиц, замкнутом контуре, под действием электрического поля;
  - Д. элемент электрической цепи, предназначенный для использования его электрического сопротивления;
  - Е. работа, совершаемая единицу времени или величина, численно равная скорости преобразования энергий.
3. Электрический ток оказывает на проводник действие...
  - А. тепловое

- В. радиоактивное
- С. магнитное
- Д. физическое
- Е. все ответы правильны
4. Сопротивление тела человека электрическому току зависит от...
- А. роста человека
- В. массы человека
- С. силы тока
- Д. физического состояния человека
- Е. не зависит
6. Закон Ома выражается формулой
- А.  $U = R/I$
- В.  $U = I/R$
- С.  $I = U/R$
- Д.  $R = I/U$
- Е.  $I = E / (R+r)$
7. Определить количество теплоты, выделенное в нагревательном приборе в течение 0,5 ч, если он включен в сеть напряжением 110 В и имеет сопротивление 24 Ом.
- А. 350 000 Дж
- В. 245 550 Дж
- С. 907 500 Дж
- Д. 45 кДж
- Е. 330 000 Дж
8. При последовательном соединении конденсаторов .....=const
- А. напряжение
- В. заряд

C. ёмкость

D. индуктивность

E. A, B.

9. Расстояние между пластинами плоского конденсатора увеличили в два раза.

Электрическая ёмкость его...

A. уменьшится

B. увеличится

C. не изменится

D. недостаточно данных

E. уменьшиться и увеличиться

10. Ёмкость конденсатора  $C=10$  мФ; заряд конденсатора  $q=4*$  Кл. Определить напряжение на обкладках.

A. 0,4 В;

B. 4 мВ;

C. 4· В;

D. 4· В;

E. 0,04 В.

11. За 2 ч при постоянном токе был перенесён заряд в 180 Кл. Определите силу тока.

A. 180 А

B. 90 А

C. 360 А

D. 0,025 А

E. 1 А

12. Элемент электрической цепи, предназначенный для использования его электрического сопротивления называется

A. клеммы

B. ключ

С. участок цепи

D. резистор

Е. реостат

13. Внешняя часть цепи охватывает ...

A. приемник

B. соединительные провода

С. только источник питания

D. пускорегулирующую аппаратуру

Е. все элементы цепи

14. Сила индукционного тока зависит от чего?

A. от скорости изменения магнитного поля

B. от скорости вращения катушки

С. от электромагнитного поля

D. от числа ее витков

Е. А, D.

15. Алгебраическая сумма ЭДС в контуре равна алгебраической сумме падений напряжения на всех элементах данного контура:

A. первый закон Ньютона

B. первый закон Кирхгофа

С. второй закон Кирхгофа

D. закон Ома

Е. С, D.

16. Наименьшая сила тока, смертельно опасная для человека равна...

A. 1 А

B. 0,01 А

С. 0,1 А

D. 0,025 А

E. 0,2 А

17. Диэлектрики, обладающие очень большой диэлектрической проницаемостью

A. электреты

B. пьезоэлектрический эффект

C. электрон

D. потенциал

E. сегнетоэлектрики

18. К батарее, ЭДС которой 4,8 В и внутреннее сопротивление 3,5 Ом, присоединена электрическая лампочка сопротивлением 12,5 Ом. Определите ток батареи.

A. 0,5 А

B. 0,8 А

C. 0,3 А

D. 1 А

E. 7 А

19. Магнитные материалы применяют для изготовления

A. радиотехнических элементов

B. экранирования проводов

C. обмоток электрических машин

D. якорей электрических машин

E. А, В

20. Определите коэффициент мощности двигателя, полное сопротивление обмоток которого 20 Ом, а активное сопротивление 19 Ом.

A. 0,95

B. 0,45

C. 380

D. 1,9

E. 39

21. Кто ввел термин «электрон» и рассчитал его заряд?

A. А. Беккерель

B. Э. Резерфорд

C. Н. Бор

D. Д. Стоней

E. М. Планк

22. Если неоновая лампа мощностью 4,8 Вт рассчитана на напряжение 120 В, то потребляемый ток составляет:

A. 124,8 А

B. 115,2 А

C. 0,04 А

D. 0,5 А

E. 25 А

25. В замкнутой цепи течет ток 1 А. внешнее сопротивление цепи 2 Ом. Определите внутреннее сопротивление источника, ЭДС которого составляет 2,1 В.

A. 120 Ом

B. 0,1 Ом

C. 50 Ом

D. 1,05 Ом

E. 4,1 Ом

1-вариант	2-вариант	3-вариант	4-вариант
1. C	1. D	1.B	1.D
2. E	2.B	2.D	2.B
3. D	3.C	3.D	3.C, A
4. A	4.D	4.B	4.C
5. B	5.E	5.B	5.E

6. C	6.A	6.A	6.C
7. C	7.B	7.D	7.C
8. E	8.D	8.E	8.B
9. B	9.A	9.C	9.A
10. A	10.C	10.D	10.B
11. A	11.E	11.D	11.E
12. D	12.E	12.B	12.D
13. D	13.B	13.C	13.E
14. B	14.D	14.D	14.E
15. C	15.E	15.B	15.C
16. E	16.A	16.C	16.A
17. A	17.A	17.D	17.E
18. D	18.B	18.A	18.C
19. A	19.B	19.D	19.D
20. B	20.D	20.E	20.A
21. A	21.B	21.A	21.D
22. D	22.C	22.C	22.C
23. B	23.A	23.E	23.C
24. C	24.E	24.B	24.E
25. D	25.D	25.D	25.B

### **3.2 Материалы для проведения промежуточного контроля**

#### **Экзаменационные вопросы**

1. Устройство и принцип действия трансформатора.
2. Типовые элементы автоматики.
3. Электрические машины. Двигатель и генератор. Обратимость.
4. Системы автоматического контроля.
5. Устройство асинхронного двигателя. Рабочие характеристики асинхронного двигателя.
6. Электронные генераторы. Обратная связь в генераторах с самовозбуждением.
7. Регулирование частоты вращения трёхфазных асинхронных двигателей.
8. Усилитель: устройство, назначение.
9. Устройство машин постоянного тока.
10. Транзисторы: устройство, принцип.
11. Характеристики генераторов постоянного тока.
12. Полупроводники. « Дырочная » проводимость ковалентная связь.

13. Работа машины постоянного тока в режиме двигателя.
14. Полупроводниковые диоды. Устройство, применение.
15. Применение электрических машин. Структура электропривода. Его элементы.
16. Электрический ток в вакууме.
17. Электронная эмиссия. Виды эмиссий. Источники электронов в электронных машинах.
18. На чем основан принцип действия электрических машин. Правило левой руки.
19. Электроды электровакуумных ламп. Материал анодов в лампах.
20. На чем основан принцип работы генератора? Что представляет собой коллектор и его назначение?
21. Структура привода его элементы. Регулируемые автоматизированные электропривод.
22. Электромагнитное реле. Устройство принцип работы.
23. Устройство и принцип работы трансформаторов.
24. Электронные лампы. Диод. Триод.
25. На чем основан принцип действия электрических машин?
26. Основные параметры характеризующие свойства триода.
27. Электронно-лучевая трубка. Принцип работы осциллограф.
28. Реле времени Геркон. Устройство принцип работы.
29. Структура электропривода. Его элементы.
30. Электронно-лучевая трубка. Назначение, устройство.
31. Принцип работы генератора постоянного тока.
32. Назначение систем автоматики.
33. Устройство и принцип работы трансформатора. Параметры трансформатора.
34. Триод. Основные параметры характеризующие свойства триода.
35. Работа трансформатора под нагрузкой.
36. Транзисторы. Устройство транзистора. Применение транзисторов.
37. Двигатель и генератор. Обратимость. Принцип работы генератора.
38. Усилители. Назначение. Способы включения транзистора в цепь.
39. Устройство машин постоянного тока. Основные параметры.
40. Проводимость полупроводников. Факторы, влияющие на проводимость полупроводников.



41. Активное и реактивное сопротивление в цепи переменного тока.
42. Аналоговые и цифровые микросхемы. Классификация, обозначения.
43. Явление самоиндукции и взаимной индукции. Образование вихревых и индукционных токов.
44. Устройства промышленной электроники. Выпрямители и сглаживающие фильтры.
45. Электрические цепи переменного тока. Определение эквивалентного сопротивления цепи из последовательно включенных  $R$ ,  $L$ ,  $C$ .
46. Выбор мощности двигателя в электроприводе.
47. Что такое защитное зануление. В каких электрических сетях оно используется и для чего оно нужно.
48. Усилитель режим работы класса «А».
49. Электрические цепи, их параметры и характеристики.
50. На чем основан принцип работы электрических машин.
51. Общие сведения об электрических машинах. Их применение.
52. Электропроводимость полупроводников.
53. Закон Джоуля - Ленца.
54. Устройство асинхронного двигателя.
55. Мощность переменного тока.
56. Электронно-лучевая трубка.
57. Устройство конденсаторов. Соединение конденсаторов.
58. Транзисторы. Электронная и дырочная проводимость.
59. Закон Ома для всей цепи и для участка цепи.
60. Электронная эмиссия.
61. Трансформатор. Устройство, принцип действия.
62. Триод. Его параметры.
63. Постоянный ток. Его определение. ЭДС. Электрическое сопротивление.
64. Устройство двухэлектродной электронной лампы.
65. Электрическое поле. Определение электрического поля.
66. Измерение силы тока и напряжения.
67. Закон Кулона.
68. Назначение и классификация машин постоянного тока.

69.Соединение резисторов. Последовательное, параллельное и смешанное.

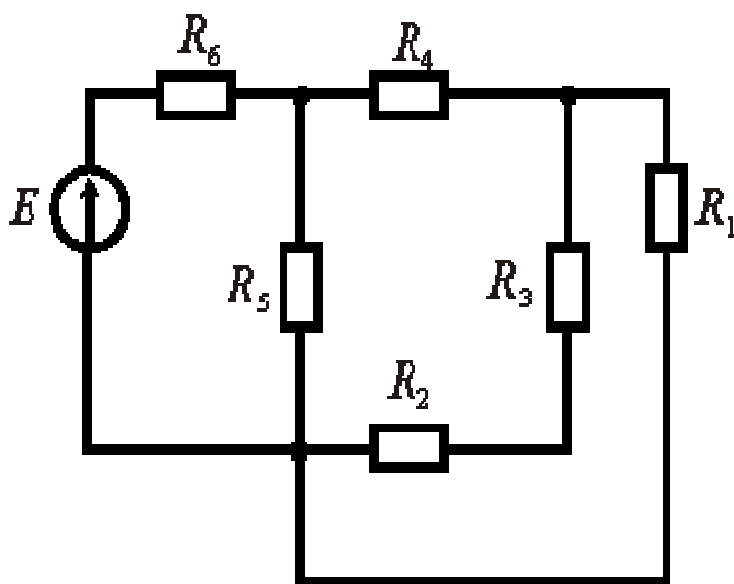
70.Двухэлектродные электронные лампы.

### Задачи

#### Задача № 1

Рассчитать все параметры цепи постоянного тока, значения которых не указаны в таблице

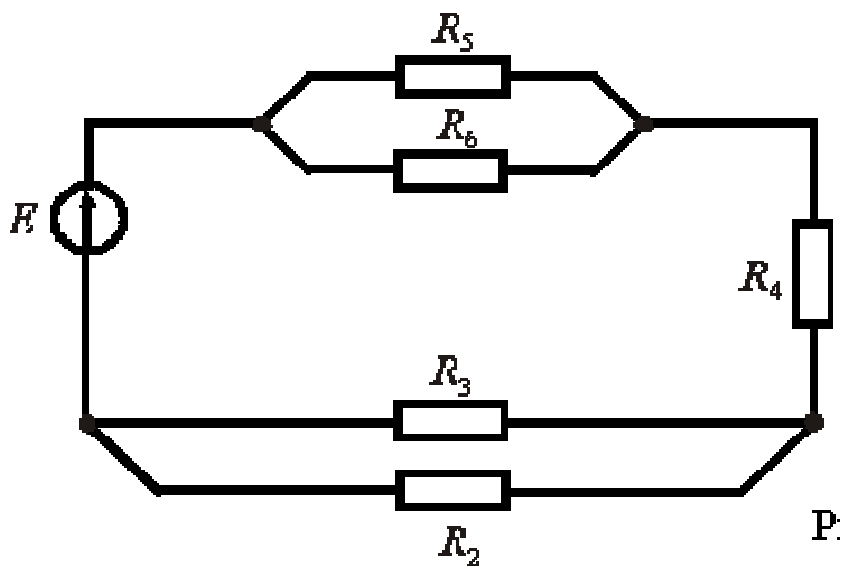
I1	I2	I3	I4	U1	U2	U3	U4	U	I	R1	R2	R3	R4	R5	R6
-	-	-	-	-	-	-	-	20	5	10	5	10	15	6	8



### Задача № 2

Рассчитать все параметры цепи постоянного тока, значения которых не указаны в таблице

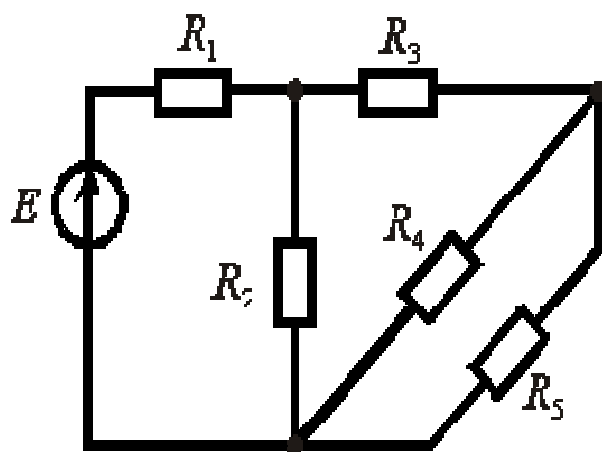
И1	И2	И3	И4	U1	U1	U3	U4	U2	I	R	R2	R3	R4	R5	R6
			5					10			10	15	8	4	6



### Задача №3

Рассчитать все параметры цепи постоянного тока, значения которых не указаны в таблице

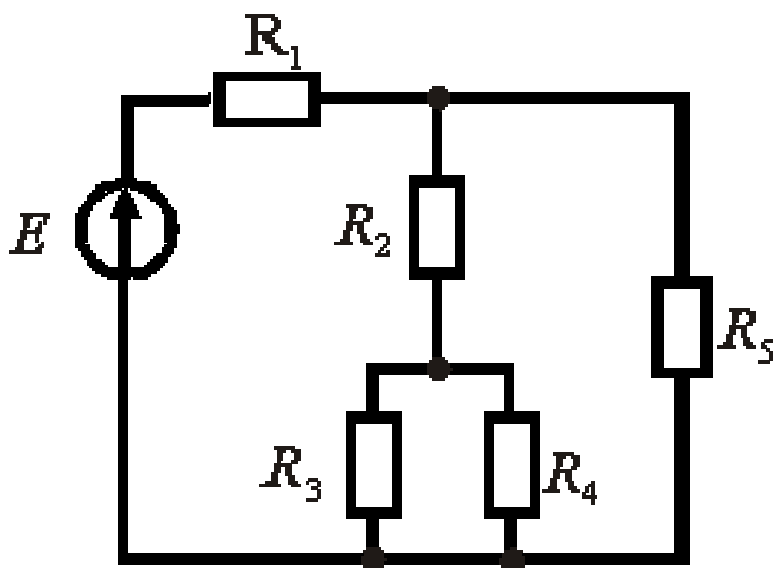
$I_1$	$I_2$	$I_3$	$I_4$	$U_1$	$U_2$	$U_3$	$U_4$	$U$	$I$	$R_1$	$R_2$	$R_3$	$R_4$	$R$
5	-	-	-	-	-	-	-			9	5	15	4	



### Задача №4

Рассчитать все параметры цепи постоянного тока, значения которых не указаны в таблице

И1	И2	И3	И4	U1	U2	U3	U4	U5	I	R1	R2	R3	R4	R5	R
8										5	15	10	8	9	



### Задача №5

Рассчитать все параметры цепи постоянного тока, значения которых не указаны в таблице

И1	И2	И3	И4	U1	U2	U3	U4	U5	I	R1	R2	R3	R4	R5	R
8										5	15	10	8	9	

