

Документ подписан простой электронной подписью
Информация о владельце:
ФИО: Двоеглазов Семен Иванович
Должность: Директор
Дата подписания: 06.02.2025 09:08:29
Уникальный программный ключ:
2cc3f5fd1c09cc1a69668dd98bc3717111a1a535



МИНОБРНАУКИ РОССИИ

Старооскольский геологоразведочный институт
(филиал) федерального государственного бюджетного образовательного учреждения
высшего образования

**«Российский государственный геологоразведочный университет
имени Серго Орджоникидзе»
(СГИ МГРИ)**

УТВЕРЖДАЮ
Заместитель директора по СПО
_____ Е.А. Мищенко
« ____ » _____ 20__ г

**ФОНД ОЦЕНОЧНЫХ СРЕДСТВ
ПО УЧЕБНОЙ ДИСЦИПЛИНЕ**

ИНЖЕНЕРНАЯ ГРАФИКА

**программы подготовки специалистов среднего звена
по специальностям СПО**

21.02.12 Технология и техника разведки месторождений полезных ископаемых

Фонд оценочных средств разработан с учетом требований к освоению содержания учебной дисциплины «Инженерная графика» по специальностям среднего профессионального образования (далее СПО):

21.02.12 Технология и техника разведки месторождений полезных ископаемых

Организация-разработчик:

Старооскольский геологоразведочный институт (филиал) федерального государственного бюджетного образовательного учреждения высшего образования «Российский государственный геологоразведочный университет имени Серго Орджоникидзе» (СГИ МГРИ)

Разработчик:

Юшкова Татьяна Анатольевна, преподаватель СГИ МГРИ

РАССМОТРЕН И ОДОБРЕН

на заседании преподавателей ОП специальности

21.02.12 Технология и техника разведки

месторождений полезных ископаемых

Протокол № 7 от « 19 » февраля 2024 г.

Руководитель ОП: _____ Т.А. Юшкова

РЕКОМЕНДОВАН

учебно-методическим отделом СГИ МГРИ

«28» февраля 2024 г.

Начальник УМО _____ О.Н. Полянская

СОДЕРЖАНИЕ

1. ПАСПОРТ ФОНДА ОЦЕНОЧНЫХ СРЕДСТВ.....	4
2. КОНТРОЛЬ И ОЦЕНКА РЕЗУЛЬТАТОВ ОСВОЕНИЯ УЧЕБНОЙ ДИСЦИПЛИНЫ.....	6
3. МАТЕРИАЛЫ ДЛЯ ПРОВЕДЕНИЯ ТЕКУЩЕГО, РУБЕЖНОГО, ПРОМЕЖУТОЧНОГО КОНТРОЛЯ.....	10

1. ПАСПОРТ ФОНДА ОЦЕНОЧНЫХ СРЕДСТВ

1.1. Область применения фонда оценочных средств

Фонд оценочных средств предназначен для проверки знаний по УД «Инженерная графика».

Фонд оценочных средств предназначен для контроля и оценки образовательных достижений обучающихся, осваивающих программу дисциплины «Инженерная графика».

ФОС включают контрольные материалы для проведения текущего контроля в форме выполнения практических работ, выполнения тестовых заданий и промежуточной аттестации в форме дифференцированного зачета.

1.2 Требования к результатам освоения учебной дисциплины:

В результате освоения учебной дисциплины обучающийся должен **уметь**:

У1 - читать чертежи и схемы сборочных деталей и машин;

У2 - выполнять графические изображения технологического оборудования и технологических схем в ручной и машинной графике;

У3 - выполнять комплексные чертежи геометрических тел и проекции точек, лежащих на их поверхности, в ручной и машинной графике;

У4 - выполнять эскизы, технические рисунки и чертежи деталей, их элементов, узлов в ручной и машинной графике;

У5 - оформлять технологическую и конструкторскую документацию в соответствии с действующей нормативно-технической документацией;

У6 - читать чертежи, технологические схемы, спецификации и технологическую документацию по профилю специальности

В результате освоения учебной дисциплины обучающийся должен **знать**:

З1 - законы, методы и приемы проекционного черчения;

З2 - классы точности и их обозначение на чертежах;

З3 - правила оформления и чтения конструкторской и технологической документации;

З4 - правила выполнения чертежей, технических рисунков, эскизов и схем, геометрические построения и правила вычерчивания технических деталей;

З5 - способы графического представления технологического оборудования и выполнения технологических схем в ручной и машинной графике;

З6 - технику и принципы нанесения размеров;

З7 - типы и назначение спецификаций, правила их чтения и составления;

З8 - требования государственных стандартов Единой системы конструкторской документации (ЕСКД) и Единой системы технологической документации (ЕСТД).

В соответствии с ФГОС СПО по специальности 21.02.12 Технология и техника разведки месторождений полезных ископаемых в рамках освоения учебной дисциплины «Инженерная графика» у студентов формируются следующие **компетенции**:

ОК 01. Выбирать способы решения задач профессиональной деятельности применительно к различным контекстам.

ОК 02. Использовать современные средства поиска, анализа и интерпретации информации, и информационные технологии для выполнения задач профессиональной деятельности.

ОК 03. Планировать и реализовывать собственное профессиональное и личностное развитие, предпринимательскую деятельность в профессиональной сфере, использовать знания по правовой и финансовой грамотности в различных жизненных ситуациях.

ОК 04. Эффективно взаимодействовать и работать в коллективе и команде.

ОК 05. Осуществлять устную и письменную коммуникацию на государственном языке Российской Федерации с учетом особенностей социального и культурного контекста.

ОК 06. Проявлять гражданско-патриотическую позицию, демонстрировать осознанное поведение на основе традиционных российских духовно-нравственных ценностей, в том числе с учетом гармонизации межнациональных и межрелигиозных отношений, применять стандарты антикоррупционного поведения.

ОК 07. Содействовать сохранению окружающей среды, ресурсосбережению, применять знания об изменении климата, принципы бережливого производства, эффективно действовать в чрезвычайных ситуациях.

Перечень **профессиональных компетенций (ПК)**, элементы которых формируются в рамках дисциплины:

ПК 1.1. Выбирать технологию бурения, конструкции скважин, оборудование и инструмент исходя из поставленных задач.

ПК 2.2. Выполнять техническое обслуживание основного и вспомогательного технологического оборудования.

2. КОНТРОЛЬ И ОЦЕНКА РЕЗУЛЬТАТОВ ОСВОЕНИЯ УЧЕБНОЙ ДИСЦИПЛИНЫ

Контроль и оценка результатов освоения учебной дисциплины осуществляется преподавателем в процессе проведения практических занятий и лабораторных работ, тестирования, а также выполнения обучающимися индивидуальных заданий, проектов, исследований.

В рамках программы учебной дисциплины обучающимися осваиваются умения и знания

Код ПК, ОК	Умения	Знания
ПК 1.1; ПК 2.2; ОК 01- ОК 07	-читать чертежи и схемы сборочных деталей и машин; -выполнять графические изображения технологического оборудования и технологических схем в ручной и машинной графике; - выполнять комплексные чертежи геометрических тел и проекции точек, лежащих на их поверхности, в ручной и машинной графике; - выполнять эскизы, технические рисунки и чертежи деталей, их	- законы, методы и приемы проекционного черчения; - классы точности и их обозначение на чертежах; - правила оформления и чтения конструкторской и технологической документации; - правила выполнения чертежей, технических рисунков, эскизов и схем, геометрические построения и правила вычерчивания технических деталей; - способы графического представления технологического оборудования и

	<p>элементов, узлов в ручной и машинной графике;</p> <p>- оформлять технологическую и конструкторскую документацию в соответствии с действующей нормативно-технической документацией;</p> <p>- читать чертежи, технологические схемы, спецификации и технологическую документацию по профилю специальности</p>	<p>выполнения технологических схем в ручной и машинной графике;</p> <p>- технику и принципы нанесения размеров;</p> <p>- типы и назначение спецификаций, правила их чтения и составления;</p> <p>- требования государственных стандартов Единой системы конструкторской документации (ЕСКД) и Единой системы технологической документации (ЕСТД)</p>
--	--	--

Контроль и оценка освоения учебной дисциплины по разделам (темам)

Раздел / тема учебной дисциплины	Форма текущего контроля	Коды знаний и умений	Коды формируемых ПК и ОК
Раздел 1. Геометрическое черчение	Устный опрос Письменный опрос Самостоятельная работа Тестирование	У 4 З 3, 6, 8	ОК 2, 4, 7 ПК 1.1
Раздел 2. Проекционное черчение (основы начертательной геометрии)	Устный опрос Письменный опрос Самостоятельная работа Тестирование	У 2 З 1, 4, 3, 6	ОК 2, 4, 5, 7 ПК 1.1
Раздел 3. Машиностроительное черчение	Устный опрос Письменный опрос Самостоятельная работа Тестирование	У 3, 4, 5 З 2, 3, 4, 6, 8	ОК 1-7 ПК 1.1, 2.2
Раздел 4. Чертежи и схемы по специальности. Общие сведения о машинной графике	Устный опрос Письменный опрос Самостоятельная работа Тестирование	У 1-5 З 1-8	ОК 1-7 ПК 1.1, 2.2
Промежуточная аттестация проводится в форме дифференцированного зачета			

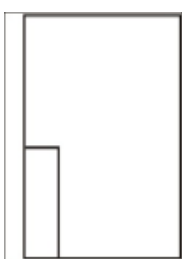
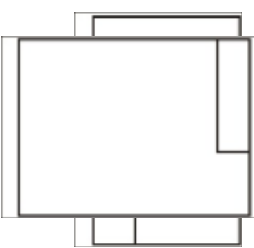
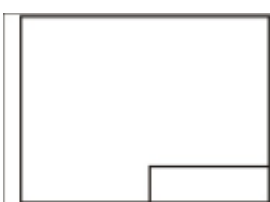
**Критерии и шкала оценивания в результате изучения дисциплины при проведении
текущего контроля и промежуточной аттестации:**

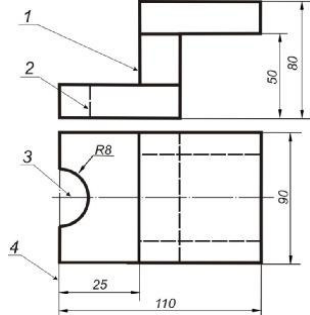
Шкала оценивания	Критерии оценки
«отлично»	Обучающийся правильно ответил на теоретические вопросы. Показал отличные знания в рамках учебного материала. Правильно выполнил практические задания. Показал отличные умения и владения навыками применения полученных знаний и умений при решении задач в рамках учебного материала. Ответил на все дополнительные вопросы.
«хорошо»	Обучающийся с небольшими неточностями ответил на теоретические вопросы. Показал хорошие знания в рамках учебного материала. С небольшими неточностями выполнил практические задания. Показал хорошие умения и владения навыками применения полученных знаний и умений при решении задач в рамках учебного материала. Ответил на большинство дополнительных вопросов.
«удовлетворительно»	Обучающийся с существенными неточностями ответил на теоретические вопросы. Показал удовлетворительные знания в рамках учебного материала. С существенными неточностями выполнил практические задания. Показал удовлетворительные умения и владения навыками применения полученных знаний и умений при решении задач в рамках учебного материала. Допустил много неточностей при ответе на дополнительные вопросы.
««неудовлетворительно»»	Обучающийся при ответе на теоретические вопросы и при выполнении практических заданий продемонстрировал недостаточный уровень знаний и умений при решении задач в рамках учебного материала. При ответах на дополнительные вопросы было допущено множество неправильных ответов.


3. МАТЕРИАЛЫ ДЛЯ ПРОВЕДЕНИЯ ТЕКУЩЕГО, РУБЕЖНОГО, ПРОМЕЖУТОЧНОГО КОНТРОЛЯ ТЕКУЩИЙ КОНТРОЛЬ

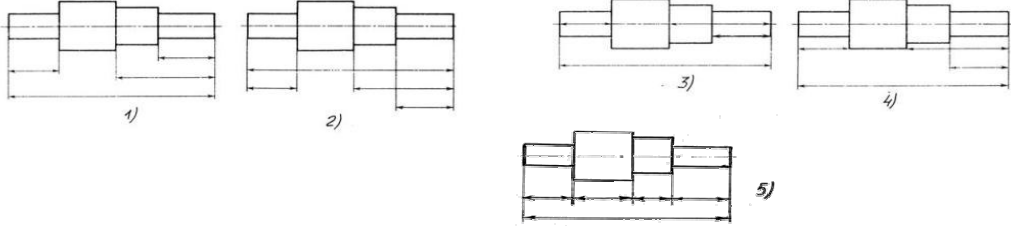
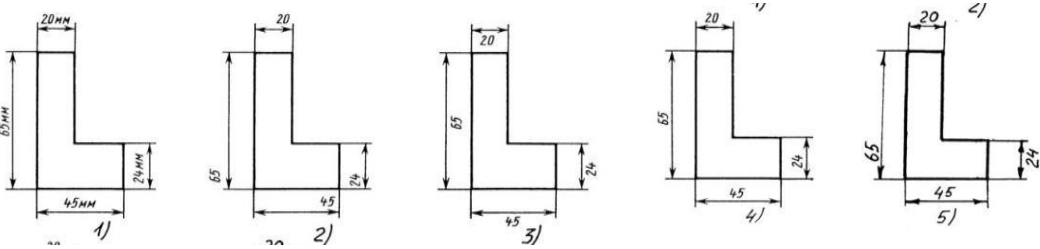
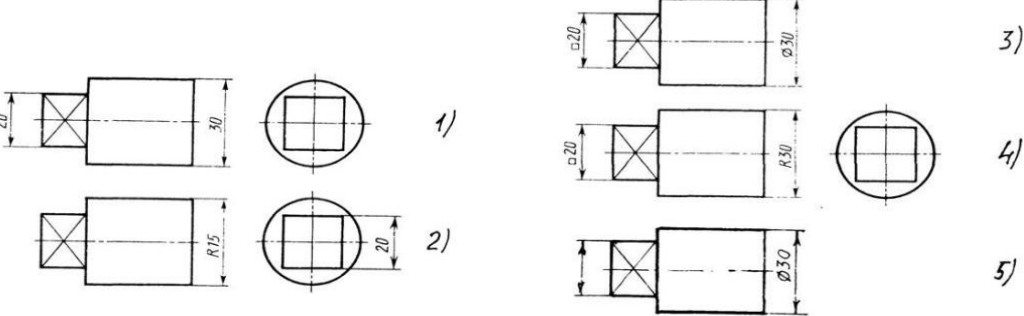
К каждому заданию даны несколько ответов. Выберите из предложенных ответов один правильный, пометьте номер правильного ответа в бланке ответов.

Раздел I. ГЕОМЕТРИЧЕСКОЕ ЧЕРЧЕНИЕ

№	Вопрос	Ответ
1	<p>Порядок элементов структуры условного обозначения ГОСТ...</p> <p>1) индекс класса стандарта, классификационная группа стандарта, порядковый номер стандарта в группе, год регистрации;</p> <p>2) индекс класса стандарта, классификационная группа стандарта, год регистрации, порядковый номер стандарта в группе;</p> <p>3) год регистрации, индекс класса стандарта, порядковый номер стандарта в группе, классификационная группа стандарта;</p> <p>4) классификационная группа стандарта, индекс класса стандарта, порядковый номер стандарта в группе, год регистрации</p>	1
2	<p>Конструкторский документ, определяющий конструкцию изделия, взаимодействие его составных частей и поясняющий принцип работы изделия, называется ...</p> <p>1) чертежом общего вида;</p> <p>2) сборочным чертежом;</p> <p>3) рабочим чертежом;</p> <p>4) схемой</p>	1
3	<p>Чертежом детали называют...</p> <p>1) любое изображение на листе бумаги;</p> <p>2) изображение детали на листе бумаги, выполненное с помощью линейки и циркуля;</p> <p>3) документ, содержащий изображение детали и другие данные, необходимые для её изготовления и контроля;</p> <p>4) изображение детали на листе бумаги, выполненное без применения чертёжных инструментов</p>	3
4	<p>Какими размерами определяются форматы чертежных листов?</p> <p>1) любыми произвольными размерами, по которым вырезан лист;</p> <p>2) обрамляющей линией (рамкой формата), выполняемой сплошной основной линией;</p> <p>3) размерами листа по длине;</p> <p>4) размерами внешней рамки, выполняемой сплошной тонкой линией;</p> <p>5) размерами листа по высоте</p>	4
5	<p>Формат А3 верно оформлен на рисунках ...</p> <div style="display: flex; justify-content: space-around; align-items: center;"> <div style="text-align: center;">  <p>Рис. 1</p> </div> <div style="text-align: center;">  <p>Рис. 2</p> </div> <div style="text-align: center;">  <p>Рис. 3</p> </div> </div> <p style="text-align: center;">Рис. 4</p>	4
6	<p>Толщина толстой сплошной основной линии должна быть в пределах...</p>	

	1) 1,4 – 2 мм; 2) 0,4 – 1 мм; 3) 0,5 – 1,4 мм; 4) 0,7 – 1,5 мм.	3	
7	Соответствие названий линий чертежа и их применения. 1) штриховая 2) штрихпунктирная тонкой 3) сплошной тонкой 4) сплошная толстая	А) линия видимого контура Б) линия невидимого контура В) линия осевая, симметрии Г) выносная, размерная линия	1 - Г 2 - В 3 - Б 4 - А
8	Штрихпунктирные линии, применяемые в качестве центровых, следует заменять сплошными тонкими линиями, если диаметр окружности в изображении ... 1) менее 12 мм; 2) менее 15 мм; 3) 5–10 мм; 4) более 12 мм.	1	
9	Соответствие линий и их названий согласно ЕСКД... А) тонкая сплошная линия; Б) толстая сплошная линия; В) штриховая линия; Г) штрихпунктирная линия.		А - 4 Б - 1 В - 2 Г - 3
10	Формат с размерами сторон листа 420 x 297 мм обозначают... 1) А3; 2) А1; 3) А2; 4) А4.	А3	
11	Располагать основную надпись вдоль длинной стороны не допускается для формата ... 1) А1; 2) А2; 3) А3; 4) А4	А4	
12	Формат с размерами 210 x 297 по ГОСТ 2.301-68 обозначают... 1) А4; 2) А0; 3) А2; 4) А3.	А4	
13	Соответствие обозначения стандартного формата и его размера. 1) А 1 А) 420 x 594 2) А 2 Б) 594 x 841 3) А 3 В) 210 x 297 4) А 4 Г) 297 x 420	1 - А 2 - Б 3 - Г 4 - В	
14	Масштабы изображений на чертежах должны выбираться из следующего ряда? 1) 1:1; 1:2; 1:2,5; 1:3; 1:4; 1:5; 2:1; 2,5:1; 3:1; 4:1; 5:1..... 2) 1:1; 1:2; 1:2,5; 1:4; 1:5; 2:1; 2,5:1; 4:1; 5:1..... 3) 1:1; 1:2; 1:4; 1:5; 2:1; 4:1; 5:1..... 4) 1:2; 1:2,5; 1:4; 1:5; 2:1; 2,5:1; 4:1; 5:1..... 5) 1:1; 1:2,5; 1:5; 2:1; 2,5:1; 5:1.....	4	
15	Как указывается масштаб изображений на поле чертежа? 1) 5 : 1; 2) М 5 : 1; 3) (5 : 1); 4) {5:1}.	2	
16	Масштаб, указанный в предназначенной для этого графе основной надписи чертежа, должен обозначаться по типу... 1) 1 : 2; 2) (1 : 2);	1	

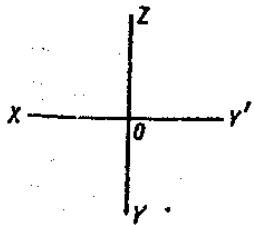
	3) { 1 : 2 }; 4) M 1 : 2	
17	Не соответствует стандарту масштаб 1) 1 : 2; 2) 2,5 : 1; 3) 1 : 10; 4) 3 : 1	4
18	Видимый контур изображений на чертежах выполняется сплошной основной линией толщиной ... мм. 1) 0,5–1,4; 2) 2–3; 3) 1–1,5; 4) 1,5–2	1
19	Размер шрифта h определяется... 1) высотой прописных букв в миллиметрах; 2) высотой строчных букв в миллиметрах; 3) высотой и шириной строчных букв; 4) высотой дополнительных знаков	1
20	Соответствие обозначения масштабов с их названиями. 1) 5:1 А) масштаб увеличения 2) 1:5 Б) натуральная величина 3) 1:1 В) масштаб уменьшения	1- А 2- В 3- Б
21	ГОСТ устанавливает следующие размеры шрифтов в миллиметрах? 1) 1; 2; 3; 4; 5; 6; 7; 8; 9; 10..... 2) 1,5; 2,5; 3,5; 4,5; 5,5; 6,5..... 3) 2; 4; 6; 8; 10; 12..... 4) 1,8; 2,5; 3,5; 5; 7; 10; 14; 20..... 5) 1; 3; 5; 7; 9; 11; 13.....	4
22	Линейные размеры и их предельные отклонения на чертежах указывают в ..., без обозначения единицы измерения. 1) метрах; 2) сантиметрах; 3) микрометрах; 4) миллиметрах	4
23	Основанием для определения величины изображаемого изделия и его элементов на чертеже являются ... 1) масштаб изображения; 2) размерные числа; 3) предельные отклонения размеров; 4) количество изображений изделия	2
24	Специальный знак  используют для нанесения размеров ... 1) дуг окружностей; 2) отрезков; 3) углов; 4) окружностей.	3


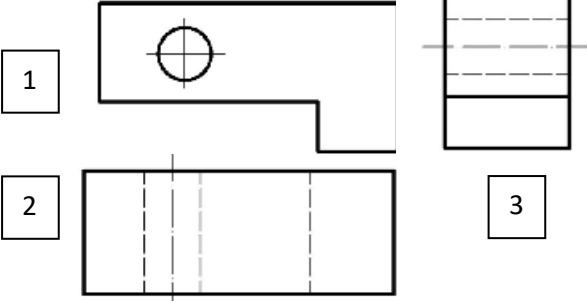
25	<p>На каком из пяти чертежей размерные линии нанесены правильно?</p> 	1
26	<p>Определите, на каком чертеже правильно записаны размерные числа?</p> 	4
27	<p>На каком чертеже правильно нанесены величины диаметра и квадрата?</p> 	3
28	<p>На каком расстоянии от контура рекомендуется проводить размерные линии?</p> <ol style="list-style-type: none"> 1) Не более 10 мм; 2) От 7 до 10 мм; 3) От 6 до 10 мм; 4) От 1 до 5 мм; 5) Не более 15 мм 	1
29	<p>На каком расстоянии друг от друга должны быть параллельные размерные линии?</p> <ol style="list-style-type: none"> 1) Не более 7 мм; 2) Не более 10 мм; 3) От 7 до 10 мм; 4) От 6 до 10 мм; 5) Не менее 17 мм 	1
30	<p>Какие проставляются размеры при выполнении чертежа в масштабе, отличном от 1:1?</p> <ol style="list-style-type: none"> 1) Те размеры, которые имеет изображение на чертеже; 2) Увеличение в два раза; 3) Уменьшение в четыре раза; 4) Независимо от масштаба изображения ставятся реальные размеры изделия; 5) Размеры должны быть увеличены или уменьшены в соответствии с масштабом 	4

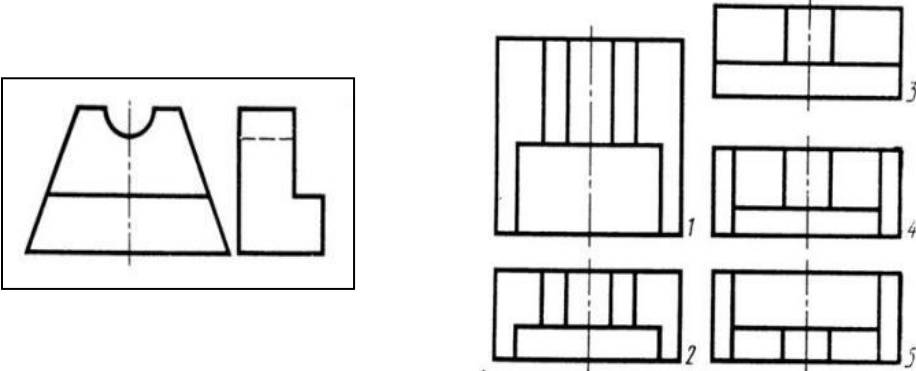
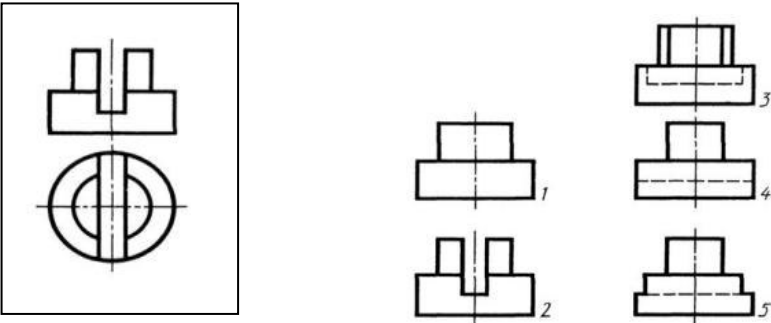
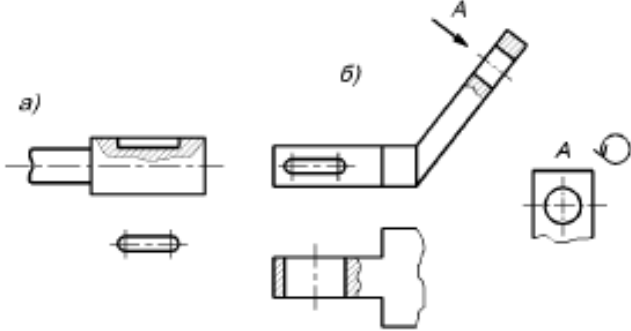
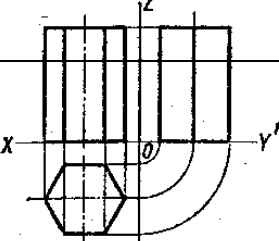
31	<p>Специальный знак ∇ используют для указания...</p> <p>1) радиуса окружности; 2) угла; 3) конусности; 4) уклона</p>	3
32	<p>Чему должен быть равен раствор циркуля при делении окружности на шесть равных частей?</p> <p>1) Диаметру окружности. 2) Половине радиуса окружности. 3) Двум радиусам окружности. 4) Двум диаметрам окружности. 5) Радиусу окружности</p>	5
33	<p>Правильно обозначение конусности на рисунке ...</p> <p>Рис.1 Рис.2 Рис.3 Рис.4</p>	3
34	<p>Правильно обозначен уклон на рисунке ...</p> <p>Рис.1 рис.2 рис.3 рис.4</p>	2
35	<p>Специальный знак \varnothing используют для указания величины...</p> <p>1) угла; 2) конусности; 3) уклона; 4) диаметра окружности</p>	4
36	<p>Буквой R на чертеже обозначается</p> <p>1) расстояние между двумя точками окружности, 2) расстояние между двумя противоположными точками окружности, 3) расстояние от центра окружности до точки на ней, 4) расстояние от центра окружности до другой точки</p>	3
37	<p>Сопряжением называют:</p> <p>1) Плавный переход одной прямой линии в другую. 2) Плавный переход одной окружности в другую. 3) Плавный переход одной дуги в другую. 4) Плавный переход прямой линии в окружность</p>	1,2,3,4

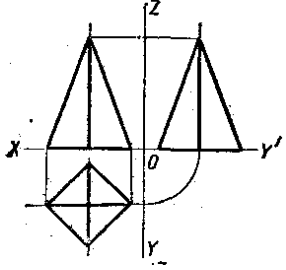
Раздел II. ПРОЕКЦИОННОЕ ЧЕРЧЕНИЕ

№	Вопрос	Ответ
1	<p>Процесс построения проекции предмета</p> <p>1) проецирование; 2) отображение; 3) изображение</p>	1
2	<p>Центральным проецированием называется проецирование, при котором</p> <p>1) проецирующие прямые параллельны друг другу,</p>	

	2)проецирующие прямые параллельны друг другу и наклонены к плоскости проекций под углом отличным от 90, 3) проецирующие лучи исходят из одной точки	3
3	Прямоугольное проецирование – это одна из разновидностей 1) центрального проецирования, 2) косоугольного проецирования, 3)параллельного проецирования	3
4	Какое проецирование называется прямоугольным? 1) если проецирующие лучи параллельны друг другу, 2) если проецирующие лучи перпендикулярны плоскости проекции, 3) если проецирующие лучи исходят из одной точки, 4) если проецирующие лучи направлены в разные стороны	2
5	Плоскость, расположенную перед зрителем называют 1) горизонтальной, 2) профильной, 3) фронтальной, 4) центральной	3
6	Какими осями задается фронтальная плоскость проекций? 1) X0Y 2) X0Z 3) Z0Y	
7	Как называется плоскость проекций X0Y? 1).фронтальная 2). профильная 3). горизонтальная	
8	Вид - это... 1) изображение предмета на плоскости, непараллельной ни одной из основных плоскостей проекций; 2) изображение обращенной к наблюдателю видимой части поверхности предмета; 3) изображение отдельного ограниченного участка поверхности предмета	2
9	Количество видов на чертеже для данного предмета должно быть... 1) минимальным; 2) максимальным; 3) минимальным, но обеспечивающим ясность чертежа.	3
10	Какое максимальное количество видов может быть на чертеже детали? 1) две; 2) четыре; 3) три; 4) один; 5) шесть	5
11	Предмет спроецирован на три взаимно перпендикулярные плоскости, образующие прямой угол. Как называется полученное изображение? 1). Аксонометрический чертеж 2). Комплексный чертеж	2

12	<p>Какова величина изображения, если картинная плоскость находится между центром O и проецируемым предметом?</p> <p>1) уменьшенная 2) увеличенная 3) в натуральную величину</p>	 <p>1</p>
13	<p>Соответствие обозначенного вида и его названия...</p> <p>А) вид сверху; Б) вид сбоку; В) вид главный.</p>	 <p>А - 2 Б - 3 В - 1</p>
14	<p>Главное изображение чертежа ...</p> <p>1) можно не чертить совсем; 2) определяется положением детали в механизме; 3) выбирается так, чтобы равномерно заполнить формат чертежа; 4) выбирается произвольно; 5) должно давать наибольшее представление о форме и размерах детали</p>	5
15	<p>Какой вид называется дополнительным?</p> <p>1) вид справа; 2) вид снизу; 3) вид сзади; 4) полученный проецированием на плоскость, не параллельную ни одной из плоскостей проекций; 5) полученный проецированием на плоскость W</p>	4
16	<p>Что называется местным видом?</p> <p>1) изображение только ограниченного места детали; 2) изображение детали на дополнительную плоскость; 3) изображение детали на плоскость W; 4) вид справа детали; 5) вид снизу</p>	1
17	<p>Какой вид детали и на какую плоскость проекций называется ее главным видом?</p> <p>1) Вид сверху, на плоскость H; 2) Вид спереди, на плоскость V; 3) Вид слева, на плоскость W; 4) Вид сзади, на плоскость H; 5) Дополнительный вид, на дополнительную плоскость</p>	2

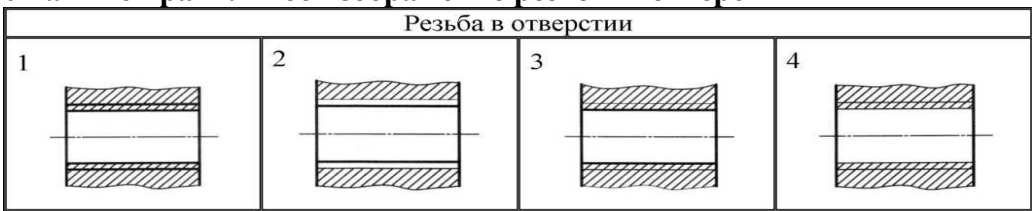
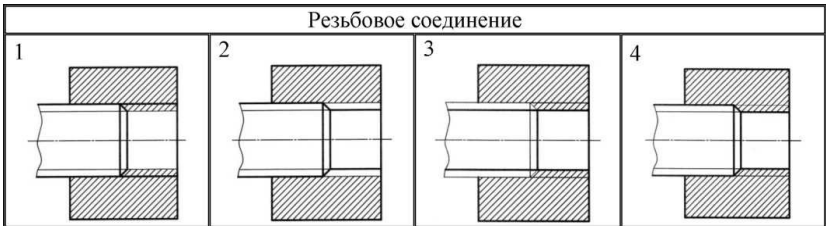
18	<p>Даны два вида деталей: главный вид и вид слева. Определите вид сверху из предложенных вариантов.</p> 	2
19	<p>Определить вид слева детали по заданным главному виду и виду сверху?</p> 	4
20	<p>Когда на чертеже делают надписи названий основных видов?</p> <ol style="list-style-type: none"> 1) всегда делают; 2) когда виды сверху, слева, справа, снизу, сзади смещены относительно главного изображения; 3) никогда не делают; 4) когда нужно показать дополнительный вид; 5) только когда нужно показать вид сверху 	3
21	<p>Возможно ли выполнение дополнительных видов повернутыми?</p> <ol style="list-style-type: none"> 1) нет, ни в коем случае; 2) обязательно, всегда выполняются повернутыми; 3) возможно, но дополнительный вид при этом никак не выделяется и не обозначается; 4) возможно, но с сохранением положения, принятого для данного предмета на главном виде и с добавлением слова «Повернуто»; 5) возможно, но дополнительный вид выполняется только в проекционной связи по отношению к главному 	4
22	<p>Определите, в каком из двух чертежей выполнен местный вид:</p> 	а
23	<p>Сколько граней призмы проецируется на фронтальную плоскость проекций в</p>	

	искаженном виде? 1) одна 2) две 3) три 4) четыре 5) пять 6) шесть		4
24	Сколько боковых граней проецируются на профильную плоскость в линию? 1) одна 2) две 3) три 4) четыре 5) пять 6) шесть		2
25	Если основные виды изображены в проекционной связи, на чертеже они.. 1. нумеруются арабскими цифрами 2. обозначаются заглавными буквами русского алфавита 3. не обозначаются, но подписываются по типу «Вид сверху», «Вид слева» 4. не обозначаются		4
27	На какой проекции видны все боковые грани пирамиды? 1) фронтальной 2) горизонтальной 3) профильной		2
28	Сколько ребер пирамиды проецируются на фронтальную плоскость в натуральную величину? 1) одно 2) два 3) три 4) четыре 5) пять 6) шесть		2
29	Основное отличие технического рисунка от аксонометрической проекции: 1) вид изображения; 2) количество изображений; 3) способ изображения 4) размеры;		3
30	Технология выполнения технического рисунка: 1) выполнение от руки основных контуров детали с учетом пропорций детали и формы, придание с помощью штриховки или наложения теней объемного изображения 2) выполнение при помощи чертежных инструментов произвольного объемного изображения детали; 3) выполнение аксонометрической проекции детали с нанесением для объемности штриховки или теней		1
31	При выполнении технического рисунка детали деталь: 1) мысленно разделяется на простые геометрические тела; 2) воспринимается целиком вне зависимости от сложности и формы; 3) изображается произвольно вне зависимости от соотношения размеров и формы		2
32	Для выполнения технического рисунка используется: 1) центральная проекция с перспективой; 2) косоугольное проецирование; 3) аксонометрические проекции		3

Раздел III. МАШИНОСТРОИТЕЛЬНОЕ ЧЕРЧЕНИЕ

№	Вопрос	Ответ
1	Сечения позволяют выявить: 1) внешнюю форму детали 2) внутреннюю форму детали 3) внешнюю и внутреннюю форму детали	3
2	Сечение – это: 1) фигура сечения 2) вид сечения 3) разрез сечения	1
3	Обозначение сечений на свободном месте чертежа: 1) строчными буквами русского алфавита 2) прописными буквами русского алфавита 3) не обозначается	2
4	Графическое обозначение фигуры сечения: 1) штриховка тонкими линиями под любым углом 2) не выполняется штриховка 3) штриховка тонкими линиями под углом 45 град.	3
5	Соответствие обозначенного сечения и его изображения...	1 - б 2 - е 3 - з 4 - а
6	С какой целью выполняются разрезы? 1) выявить внешнюю форму предмета 2) выявить внутреннюю форму предмета 3) выявить внешнюю и внутреннюю форму предмета	3
7	Разрез – это: 1) фигура разреза 2) изображение детали 3) вид разреза	2
8	Сечения и разрезы воображаемой плоскостью (А) на чертеже обозначаются ... 1) А; 2) А-А; 3) (А).	2
9	При выполнении разреза на чертеже показывают то, что расположено ... 1) за секущей плоскостью 2) в секущей плоскости и находится за ней 3) в секущей плоскости и находится перед ней 4) в секущей плоскости 5) перед секущей плоскостью	2
10	Названия разрезов в зависимости от числа секущих плоскостей: 1) простые 2) простые и сложные 3) сложные	2
11	Простые разрезы в зависимости от секущей плоскости:	

	<ul style="list-style-type: none"> 1) фронтальный 2) горизонтальный 3) фронтальный, горизонтальный, профильный 	3		
12	<p>Простой разрез выполняется ...</p> <ul style="list-style-type: none"> 1) одной секущей плоскостью; 2) несколькими секущими плоскостями расположенными параллельно друг к другу; 3) несколькими секущими плоскостями, расположенными под углом друг к другу. 	1		
13	<p>Сложные разрезы подразделяются:</p> <ul style="list-style-type: none"> 1) ломаные 2) ступенчатые 3) ломаные и ступенчатые 	3		
14	<p>Ломаный разрез образуется:</p> <ul style="list-style-type: none"> 1) двумя пересекающимися плоскостями 2) двумя параллельными плоскостями 3) одной секущей плоскостью 	1		
15	<p>Графическое обозначение разрезов:</p> <ul style="list-style-type: none"> 1) штриховка тонкими линиями под любым углом 2) не выполняется штриховка 3) штриховка тонкими линиями под углом 45 град. 	3		
16	<p>Изделие, составные части которого подлежат соединению между собой на предприятии-изготовителе, называется ...</p> <ul style="list-style-type: none"> 1) сборочной единицей; 2) деталью; 3) комплексом; 4) комплектом 	1		
17	<p>... - это изделие, изготовленное из однородного по наименованию и марке материала, без применения сборочных операций</p> <ul style="list-style-type: none"> 1) сборочная единица; 2) комплекс; 3) деталь; 4) комплект 	3		
18	<p>Соответствие между названием документа и его определением</p> <table border="0" style="width: 100%;"> <tr> <td style="width: 30%; vertical-align: top;"> <ul style="list-style-type: none"> 1) чертёж детали; 2) чертёж общего вида; 3) сборочный чертёж; 4) спецификация </td> <td style="width: 60%; vertical-align: top;"> <ul style="list-style-type: none"> А) содержит изображение детали и другие данные, необходимые для её изготовления и контроля; Б) содержит изображение изделия и другие данные, необходимые для его сборки и контроля; В) определяет конструкцию изделия, взаимодействие его составных частей и поясняет принцип работы изделия; Г) определяет состав сборочной единицы, комплекса или комплекта </td> </tr> </table>	<ul style="list-style-type: none"> 1) чертёж детали; 2) чертёж общего вида; 3) сборочный чертёж; 4) спецификация 	<ul style="list-style-type: none"> А) содержит изображение детали и другие данные, необходимые для её изготовления и контроля; Б) содержит изображение изделия и другие данные, необходимые для его сборки и контроля; В) определяет конструкцию изделия, взаимодействие его составных частей и поясняет принцип работы изделия; Г) определяет состав сборочной единицы, комплекса или комплекта 	<ul style="list-style-type: none"> 1 – А 2 – В 3 – Б 4 – Г
<ul style="list-style-type: none"> 1) чертёж детали; 2) чертёж общего вида; 3) сборочный чертёж; 4) спецификация 	<ul style="list-style-type: none"> А) содержит изображение детали и другие данные, необходимые для её изготовления и контроля; Б) содержит изображение изделия и другие данные, необходимые для его сборки и контроля; В) определяет конструкцию изделия, взаимодействие его составных частей и поясняет принцип работы изделия; Г) определяет состав сборочной единицы, комплекса или комплекта 			
19	<p>... – это конструкторский документ, выполненный от руки, в глазомерном масштабе, с сохранением пропорций между элементами изделия и соблюдением всех требований стандартов ЕСКД.</p> <ul style="list-style-type: none"> 1) чертеж детали; 2) эскиз; 3) чертеж общего вида; 4) сборочный чертеж. 	2		
20	<p>Ось детали, в которой преобладают поверхности вращения, рекомендуется располагать на главном виде:</p>			

	1) наклонно; 2) вертикально; 3) горизонтально; 4) произвольно	3
21	Последовательность выполнения эскиза детали 1) осмотр детали; 2) выбор главного вида и количества изображений; 3) расчленение детали на простые геометрические формы; 4) подготовка стандартного формата; 5) вычерчивание изображений детали; 6) обмер детали, простановка размерных чисел; 7) нанесение выносных и размерных линий.	1-4 2-1 3-2 4-3 5-5 6-7 7-6
22	Что представляет собой резьба? 1 Расстояние между двумя соответствующими точками соседних витков. 2. Линейная величина в осевом направлении при полном обороте стержня. 3. Совокупность выступов и впадин, выполненных по винтовой линии, на цилиндрической или конической поверхностях	3
23	Резьбу нарезают на... поверхности. 1) призматической; 2) торовой; 3) цилиндрической; 4) сферической.	3
24	Укажите правильное изображение резьбы в отверстии 	3
25	Укажите правильное изображение резьбового соединения: 	4
26	Угол профиля α метрической резьбы ... 1) $\alpha=60^\circ$; 2) $\alpha=55^\circ$; 3) $\alpha=30^\circ$; 4) $\alpha=45^\circ$.	4
27	Изделие, представляющее цилиндрический стержень с шестигранной головкой на одном конце и с резьбой на другом, называют ... 1) гайкой; 2) шпилькой; 3) болтом; 4) шайбой	3
28	Резьба в отверстии правильно изображена на рисунке	5

29	<p>На каком рисунке изображено соединение болтом?</p>	1
30	<p>На каком рисунке изображено соединение шпилькой?</p>	3
31	<p>На каком рисунке изображена внутренняя резьба?</p>	1
32	<p>На каком рисунке изображена наружная резьба?</p>	3
33	<p>Неразъемным является соединение ...</p> <ol style="list-style-type: none"> 1) шпоночное; 2) шлицевое; 3) клеевое; 4) винтовое 	3
34	<p>Конструкторский документ, определяющий конструкцию изделия, взаимосвязь его основных частей и поясняющий принцип работы изделия, называется ...</p> <ol style="list-style-type: none"> 1) габаритным чертежом; 2) схемой; 3) монтажным чертежом; 4) чертежом общего вида 	4
35	<p>... – это конструкторский документ, содержащий изображение сборочной единицы и другие данные, необходимые для её сборки (изготовления) и контроля</p> <ol style="list-style-type: none"> 1) схема; 2) сборочный чертеж; 3) спецификация; 4) рабочий чертеж детали 	2
36	<p>На сборочном чертеже проставляются размеры ...</p> <ol style="list-style-type: none"> 1) оригинальных деталей, входящих в изделие; 2) габаритные, установочные, присоединительные; 3) стандартных деталей, входящих в изделие. 	2
37	<p>Номера позиций на сборочном чертеже наносят на полках линий выносок, которые располагаются ...</p> <ol style="list-style-type: none"> 1) вертикально; 2) наклонно; 3) горизонтально; 4) произвольно. 	3
38	<p>На сборочных чертежах такие детали, как болты, винты, штифты, не</p>	

	пустотелые валы в продольном разрезе показывают... 1) невидимыми; 2) рассеченными; 3) заштрихованными; 4) не заштрихованными	4
39	Спецификацию выполняют на отдельных листах формата... 1) A0; 2) A1; 3) A4; 4) A2	3
40	На сборочных чертежах штриховка одной детали должна выполняться ... на всех изображениях. 1) в общем случае под углом в 45° в одном направлении; 2) в общем случае под углом в 45° в различных направлениях; 3) произвольно; 4) в общем случае под углом в 75°.	1

Раздел IV. ЧЕРТЕЖИ И СХЕМЫ ПО СПЕЦИАЛЬНОСТИ

№	Вопрос	Ответ
1	Как называются основные изображения на строительных чертежах? 1) вид, разрез, сечение; 2) фасад, план, разрез; 3) план, вид, наглядное изображение	2
2	Какие масштабы применяют на строительных чертежах? 1) только увеличения; 2) только уменьшения; 3) уменьшения и увеличения	2
3	Как называется изображение, получаемое с помощью вертикальных секущих плоскостей, проходящих, как правило, по оконным и дверным проёмам? 1) фасад; 2) план; 3) разрез	3
4	Что принимают за нулевую отметку в строительных чертежах? 1) уровень пола второго этажа; 2) уровень пола первого этажа; 3) уровень подвала	2
5	Как называется таблица, содержащая сведения о внутренних помещениях здания? 1) основная надпись; 2) спецификация; 3) экспликация	3
6	Как называется изображение внешних сторон здания? 1) вид; 2) фасад; 3) план	2
7	Какие масштабы уменьшения применяют на строительных чертежах? 1) 1:2; 1:4; 1:5; 1:10; 2) 1:50; 1:100; 1:200; 1:400; 3) 1:10; 1:20; 1:50; 1:70	2

8	Как называется число, указывающее высоту точки над нулевой поверхностью? 1) размером; 2) высотной отметкой; 3) уровнем	2
9	На строительных чертежах вид сверху называется 1) планом этажа 2) планом крыши 3) дворовым фасадом 4) планом 5) перспективой	4

Выполнение задания рассчитано на 45 минут.

Критерии оценки:

- 13-15 правильных ответов - «отлично»;
- 10-12 правильных ответов - «хорошо»;
- 7-9 правильных ответов - «удовлетворительно»;
- менее 7 правильных ответов - «неудовлетворительно».

Типовые задания для оценки освоения учебной дисциплины

Раздел 1. «Геометрическое черчение»

Тема 1.1. Основные сведения по оформлению чертежей

Графическая работа №1

Графическая работа включает три задания: выполнение рамки и основной надписи чертежа, выполнение линий чертежа и выполнение чертежных шрифтов.

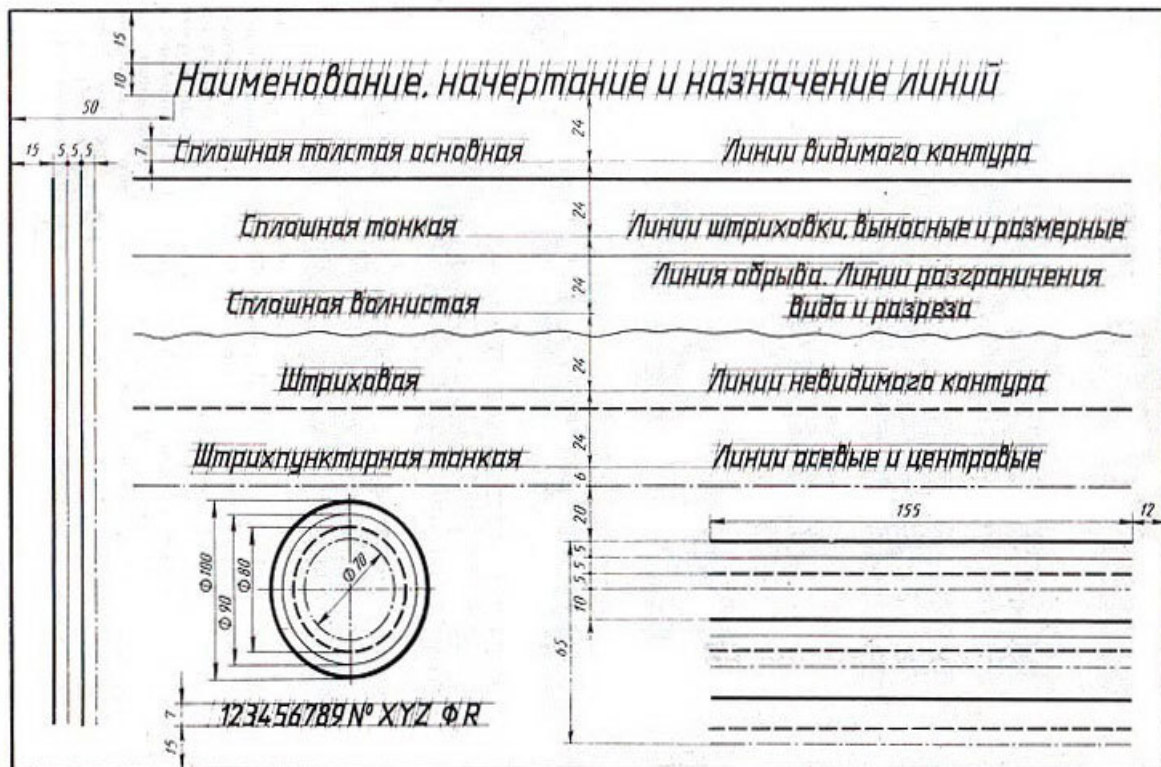
Необходимые чертежные инструменты и принадлежности (приобретаются студентом): ватман формата А3 (1 лист), карандаши, карандашный ластик, циркуль, линейка, угольники, транспортир, заточка для карандашей.

Раздаточный материал: плакат учебный, учебник «Инженерная графика» (1), Сборник заданий по инженерной графике (2).

Время выполнения Графической работы № 1 – 4 учебных часа.

Задание 1. Выполнить рамку чертежа и основную надпись в соответствии с ГОСТ 2.104-68.

Задание 2. Выполнить линии чертежей в соответствии с ГОСТ 2.303-68, (пример выполнения линий представлен на рисунке ниже).



Самостоятельная работа

Подготовка к Графической работе №2 с использованием методических рекомендаций преподавателя. Изучение правил оформления чертежей и конструкторской документации по ЕСКД.

Тема 1.2. Шрифт чертежный

Графическая работа № 2

Графическая работа № 2 включает выполнение чертежных шрифтов в соответствии с требованиями стандартов ЕСКД и ЕСТД.

Необходимые чертежные инструменты и принадлежности (приобретаются студентом): ватман формата А3 (1 лист), карандаши, карандашный ластик, циркуль, линейка, угольники, транспортир, заточка для карандашей.

Раздаточный материал: плакат учебный, учебник «Инженерная графика» (1), Сборник заданий по инженерной графике (2).

Время на выполнение Графической работы № 2 – 4 учебных часа.

Пример задания для выполнения Графической работы № 2 приведен на рисунке ниже.



Тема 1.3. Геометрическое черчение.

Графическая работа № 3

Графическая работа № 3 включает задания: деление окружности на равные части и вычерчивание комплексных чертежей многоугольников.

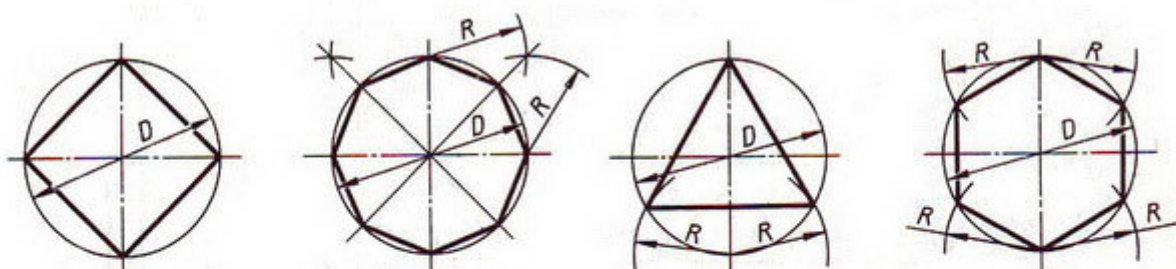
Необходимые чертежные инструменты и принадлежности (приобретаются студентом): ватман формата А3 (1 лист), карандаши, карандашный ластик, циркуль, линейка, угольники, транспортир, заточка для карандашей.

Раздаточный материал: плакат учебный, учебник «Инженерная графика» (1), Сборник заданий по инженерной графике (2).

Время выполнения Графической работы № 3 – 2 учебных часа.

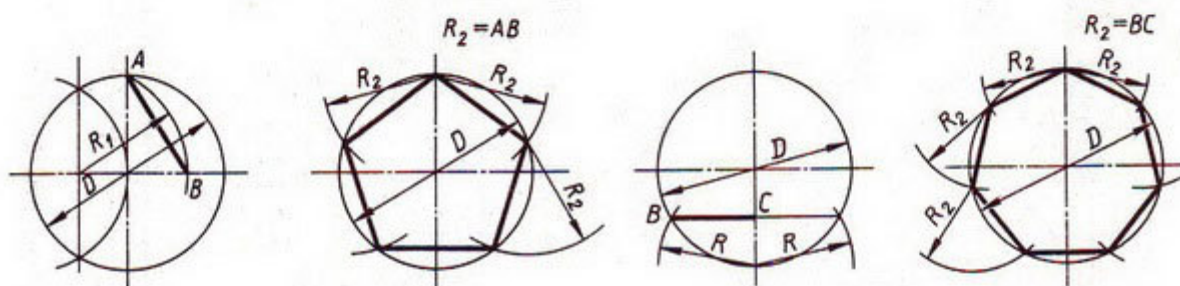
Пример задания для выполнения Графической работы № 3 приведен на рисунке ниже.

Деление окружности на равные части с помощью циркуля



Разделить окружность на 4 и 8 равных частей

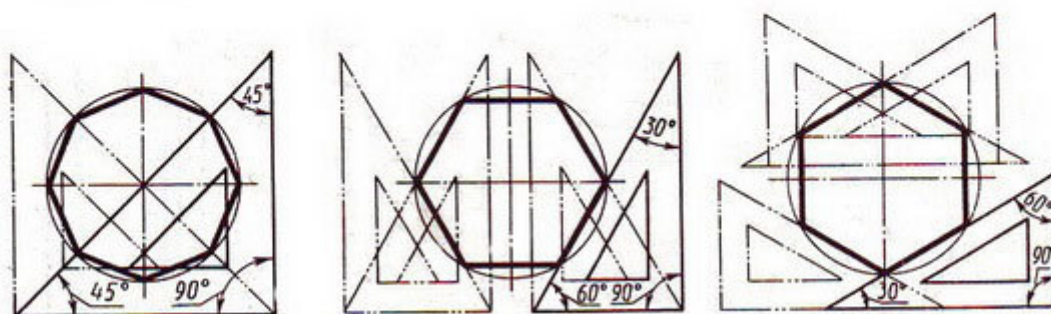
Разделить окружность на 3 и 6 равных частей



Разделить окружность на 5 равных частей

Разделить окружность на 7 равных частей

Деление окружности на равные части с помощью треугольников



Разделить окружность на 6 и 8 равных частей

Графическая работа № 4

Графическая работа № 4 включает задание вычерчивания аксонометрической проекции плоских многоугольников (треугольник, квадрат, пятиугольник, шестиугольник и восьмиугольник.). Размеры многоугольников для выполнения работы задаются преподавателем.

Необходимые чертежные инструменты и принадлежности (приобретаются студентом): ватман формата А3 (1 лист), карандаши, карандашный ластик, циркуль, линейка, угольники, транспортир, заточка для карандашей.

Раздаточный материал: плакат учебный, учебник «Инженерная графика» (1).

Время на выполнение Графической работы № 4 – 4 учебных часа.

Раздел 2. «Проекционное черчение»

Тема 2.1. Методы и приемы проекционного черчения

Графические работы № 5, 6

Графические работы № 5 и 6 включают задания по проецированию точки, прямой, плоскости, геометрических тел и выполнению аксонометрической проекции точки, прямой, плоскости и геометрических тел.

Необходимые чертежные инструменты и принадлежности (приобретаются студентом): ватман формата А3 (2 листа), карандаши, карандашный ластик, циркуль, линейка, угольники, транспортир, заточка для карандашей.

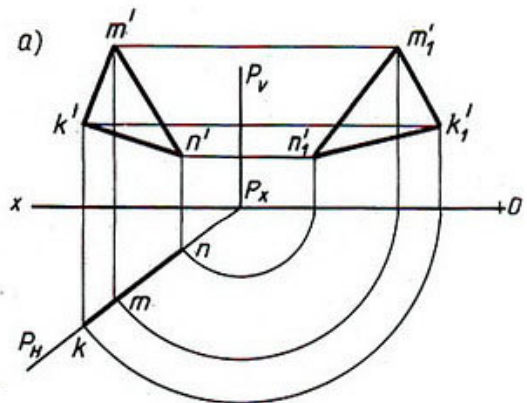
Раздаточный материал: плакат учебный, учебник «Инженерная графика» (1), Сборник заданий по инженерной графике (2).

Время выполнения каждой из Графических работ № 5 и 6 – 2 учебных часа.

Пример задания для выполнения Графических работ № 5 и 6 приведен на рисунке ниже.

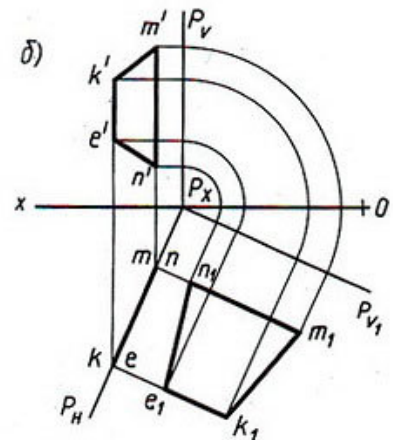
Варианты заданий

№ варианта	K			M			N		
	X	Y	Z	X	Y	Z	X	Y	Z
7	150	56	38	102	8	65	112	—	31
8	82	6	57	26	48	102	48	—	37
9	153	65	48	118	20	116	133	—	30
10	82	7	94	27	48	85	47	—	40
11	152	77	91	118	20	110	134	—	20
12	78	8	42	19	41	110	34	—	21



Варианты заданий

№ варианта	E			K			M			N		
	X	Y	Z	X	Y	Z	X	Y	Z	X	Y	Z
13	164	142	48	146	—	74	115	15	55	150	—	17
14	63	17	90	24	—	76	14	65	48	52	—	23
15	165	62	34	135	—	100	112	10	66	149	—	18
16	67	9	56	43	—	97	10	56	70	40	—	15
17	161	36	70	109	10	89	116	—	55	144	—	30
18	73	6	72	26	—	88	8	52	50	35	—	18



Графические работы № 7, 8, 9

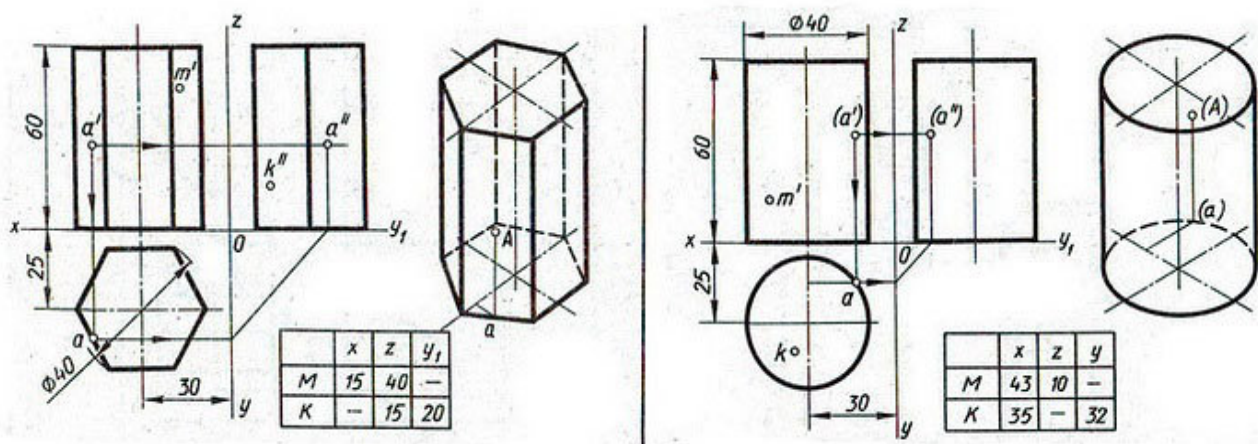
Графические работы № 7-9 включают задания по построению комплексных чертежей геометрических тел с нахождением проекций точек, принадлежащих поверхности тел.

Необходимые чертежные инструменты и принадлежности (приобретаются студентом): ватман формата А3 (3 листа), карандаши, карандашный ластик, циркуль, линейка, угольники, транспортир, заточка для карандашей.

Раздаточный материал: плакат учебный, учебник «Инженерная графика» (1), Сборник заданий по инженерной графике (2).

Время выполнения каждой из Графических работ № 7-9 – 2 учебных часа.

Примеры заданий для выполнения Графических работ № 7-9 приведены на рисунке ниже.



Самостоятельная работа

Построение аксонометрической проекции геометрических тел.

Тема 2.2. Сечение геометрических тел плоскостью

Графические работы № 10, 11, 12, 13

Графические работы № 10-13 включают задания вычерчивания сечений геометрических тел плоскостью.

Необходимые чертежные инструменты и принадлежности (приобретаются студентом): ватман формата А3 (4 листа), карандаши, карандашный ластик, циркуль, линейка, угольники, транспортир, заточка для карандашей.

Раздаточный материал: плакат учебный, учебник «Инженерная графика» (1), Сборник заданий по инженерной графике (2).

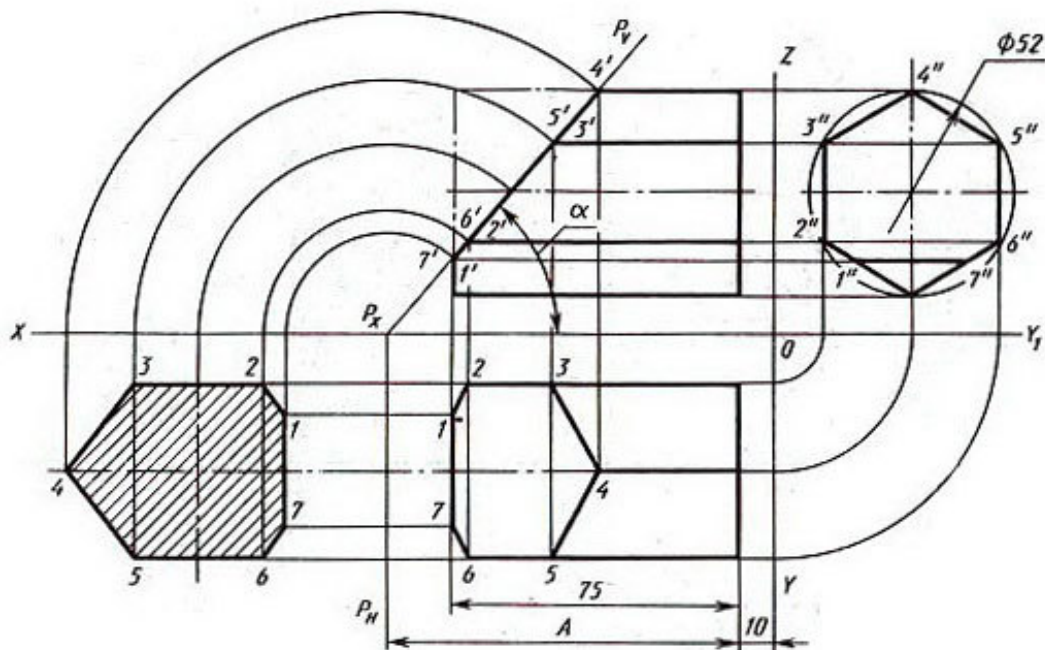
Время выполнения Графических работ:

- Графической работы № 10 – 4 учебных часа,
- каждой из Графических работ № 11-13 – 2 учебных часа.

Примеры заданий для выполнения Графических работ № 10-13 приведены на рисунке ниже.

Варианты задания

№ варианта	α , град	A
1	45	90
2	60	90
3	40	90
4	30	90
5	35	90
6	50	90
7	48	75
8	45	75
9	35	75
10	30	75
11	25	75
12	28	75
13	45	100
14	25	100
15	30	100
16	35	100
17	40	100
18	35	100



Самостоятельная работа

Построение аксонометрических проекций усеченного геометрического тела.

Тема 2.3. Проецирование модели

Графическая работа № 14

Графическая работа № 14 включает задание вычерчивания комплексного чертежа модели.

Необходимые чертежные инструменты и принадлежности (приобретаются студентом): ватман формата А3 (1 лист), карандаши, карандашный ластик, циркуль, линейка, угольники, транспортер, заточка для карандашей.

Раздаточный материал: геометрическая модель для выполнения работы, плакат учебный, учебник «Инженерная графика» (1), Сборник заданий по инженерной графике (2).

Время выполнения Графической работы № 14 – 2 учебных часа.

Графическая работа № 15

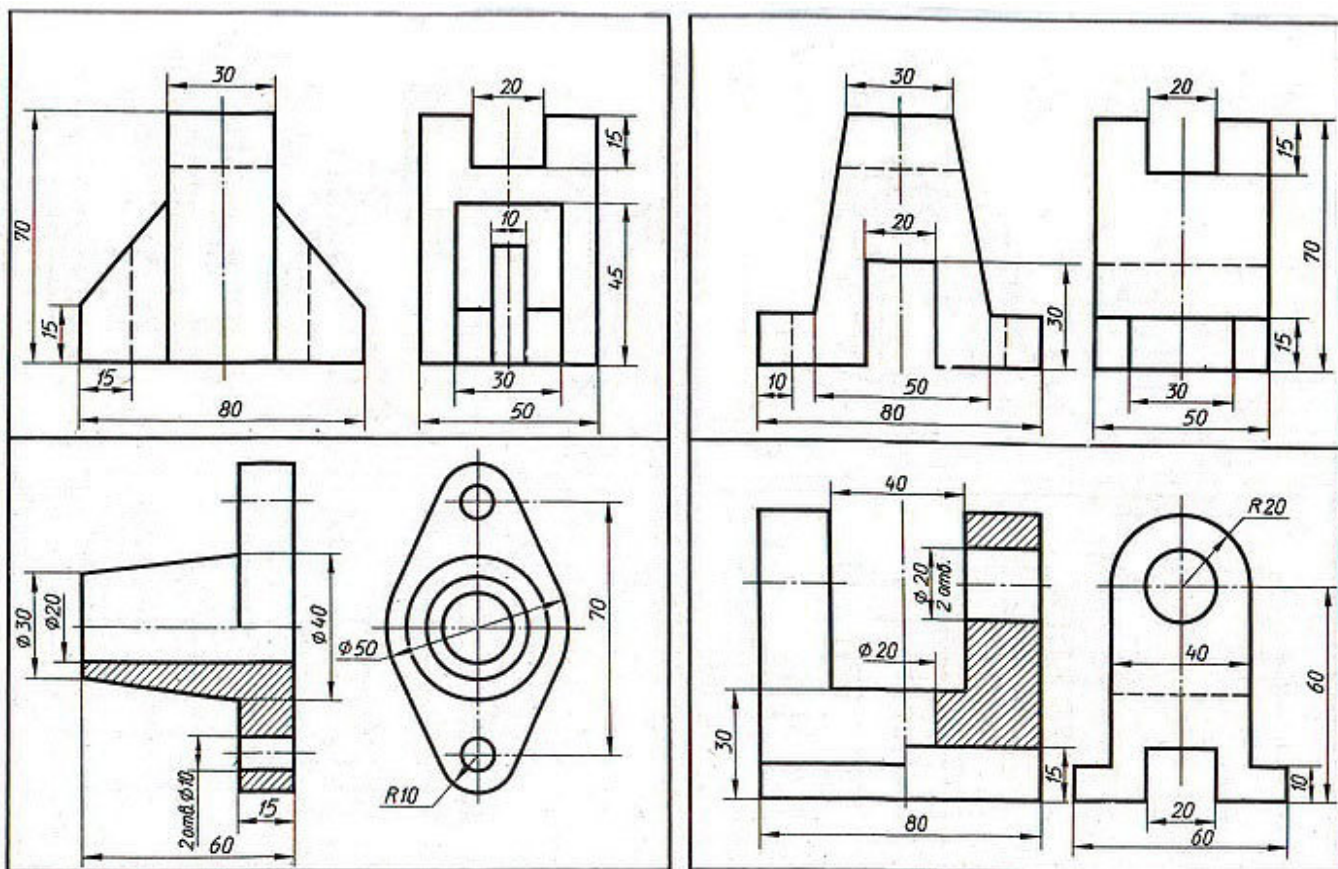
Графическая работа № 15 включают построение третьей проекции модели по двум заданным.

Необходимые чертежные инструменты и принадлежности (приобретаются студентом): ватман формата А3 (1 лист), карандаши, карандашный ластик, циркуль, линейка, угольники, транспортир, заточка для карандашей.

Раздаточный материал: плакат учебный, учебник «Инженерная графика» (1), Сборник заданий по инженерной графике (2).

Время выполнения Графической работы № 15 – 2 учебных часа.

Пример задания для выполнения Графической работы № 15 приведен на рисунке ниже.



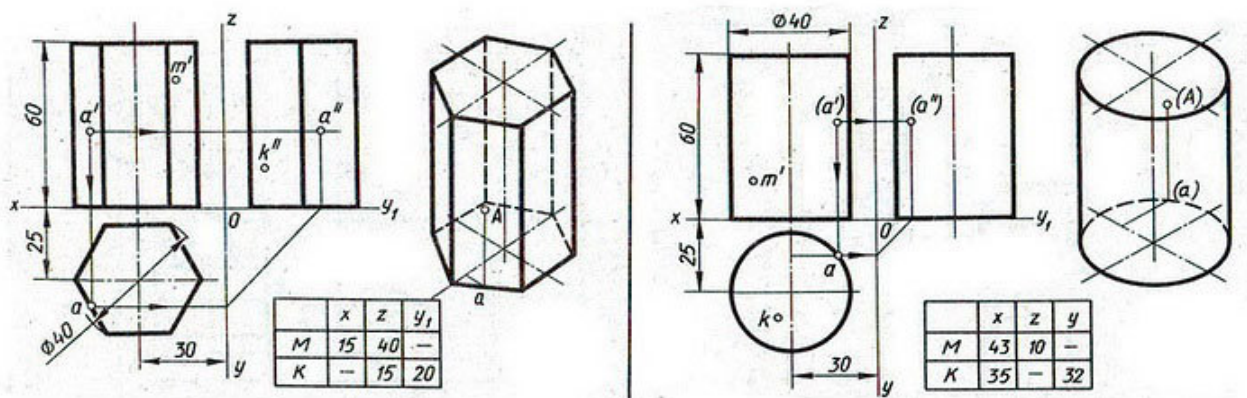
Графическая работа № 16

Графическая работа № 16 включает построение аксонометрической проекции модели.

Необходимые чертежные инструменты и принадлежности (приобретаются студентом): ватман формата А3 (1 лист), карандаши, карандашный ластик, циркуль, линейка, угольники, транспортир, заточка для карандашей. Раздаточный материал тот же, что и для предыдущих контрольных работ.

Время выполнения Графической работы № 16 – 4 учебных часа.

Пример задания для выполнения Графической работы № 16 приведен на рисунке ниже.



Самостоятельная работа

Проецирование модели.

Тема 2.4. Техническое рисование

Графические работы № 17, 18

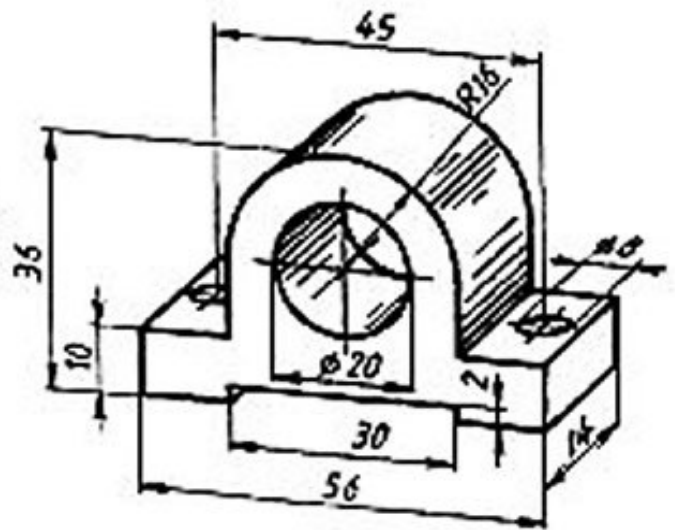
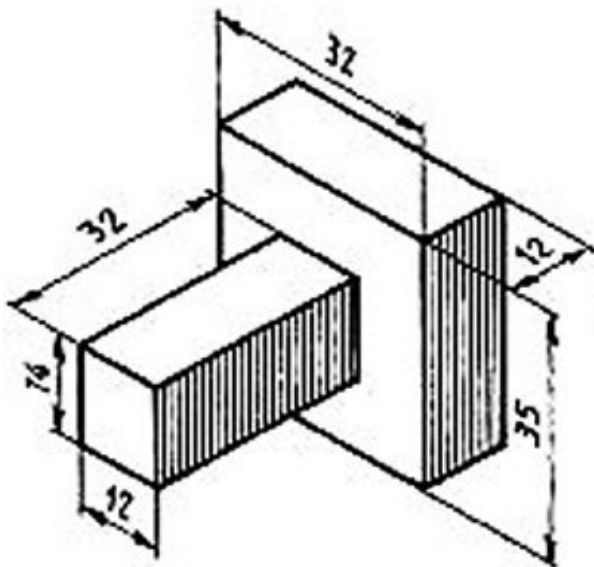
Графические работы № 17 и 18 включают выполнение технического рисунка модели.

Необходимые чертежные инструменты и принадлежности (приобретаются студентом): ватман формата А3 или бумага в клетку (2 листа), карандаши, карандашный ластик, циркуль, линейка, угольники, транспортир, заточка для карандашей. Работа выполняется без применения линейки и циркуля.

Раздаточный материал: плакат учебный, учебник «Инженерная графика» (1).

Время выполнения каждой из Графических работ № 17 и 18 – 4 учебных часа.

Пример задания для выполнения Графических работ № 17 и 18 приведен на рисунке ниже.



Самостоятельная работа

Выполнение технического рисунка модели.

Раздел 3. Машиностроительное черчение

Тема 3.1 Категории изображений

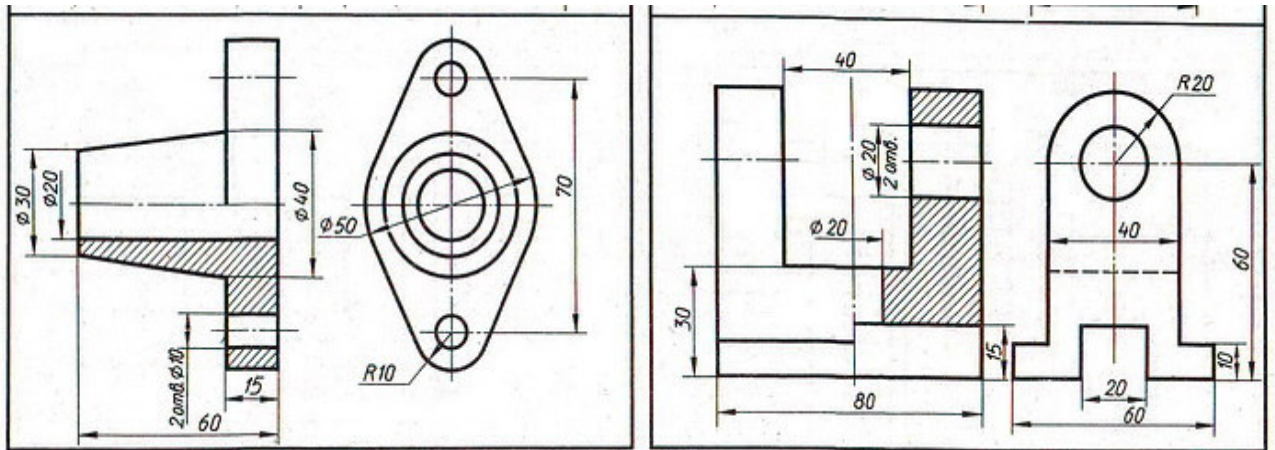
Графическая работа № 19

Графическая работа № 19 включает задание по выполнению видов, разрезов сечений модели.

Необходимые чертежные инструменты и принадлежности (приобретаются студентом): ватман формата А3 (1 лист), карандаши, карандашный ластик, заточка для карандашей. Раздаточный материал тот же, что и для предыдущих контрольных работ.

Время выполнения Графической работы № 19 – 2 учебных часа.

Примеры заданий для выполнения Графической работы № 19 приведены на рисунке ниже.



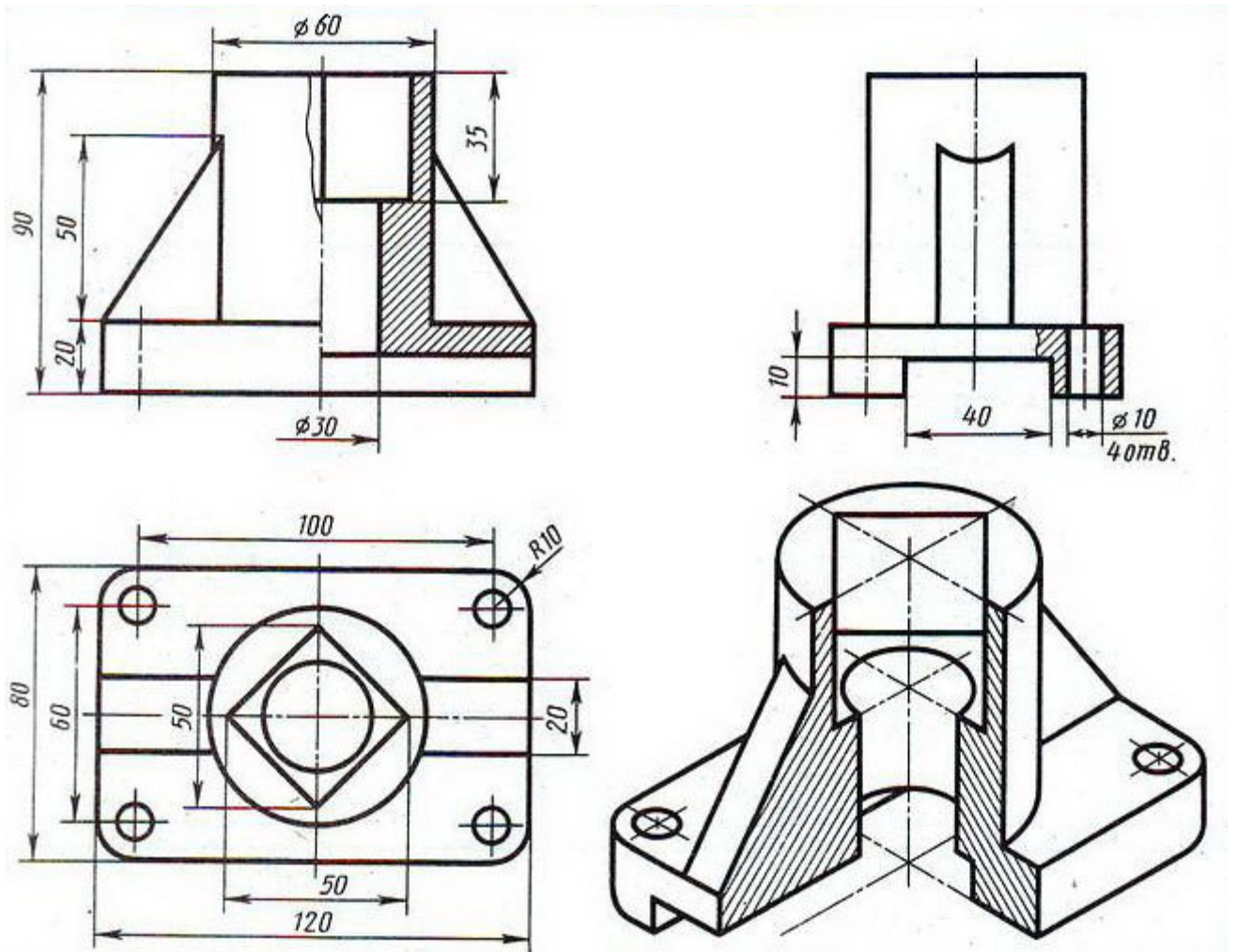
Графическая работа № 20

Графическая работа № 20 включает задание по выполнению комплексного чертежа модели с применением простых разрезов и аксонометрической проекции с вырезом $\frac{1}{4}$ части поверхности модели.

Необходимые чертежные инструменты и принадлежности (приобретаются студентом): бумага тетрадная в клетку или ватман формата А3 (1 лист), карандаши, карандашный ластик, заточка для карандашей. Раздаточный материал тот же, что и для предыдущих контрольных работ.

Время выполнения Графической работы № 20 – 6 учебных часов.

Пример задания для выполнения Графической работы № 20 приведен на рисунке ниже.



Самостоятельная работа

Выполнение чертежей моделей содержащих сложные разрезы

Тема 3.2. Резьба и резьбовые изделия.

Графические работы № 21, 22, 23, 24

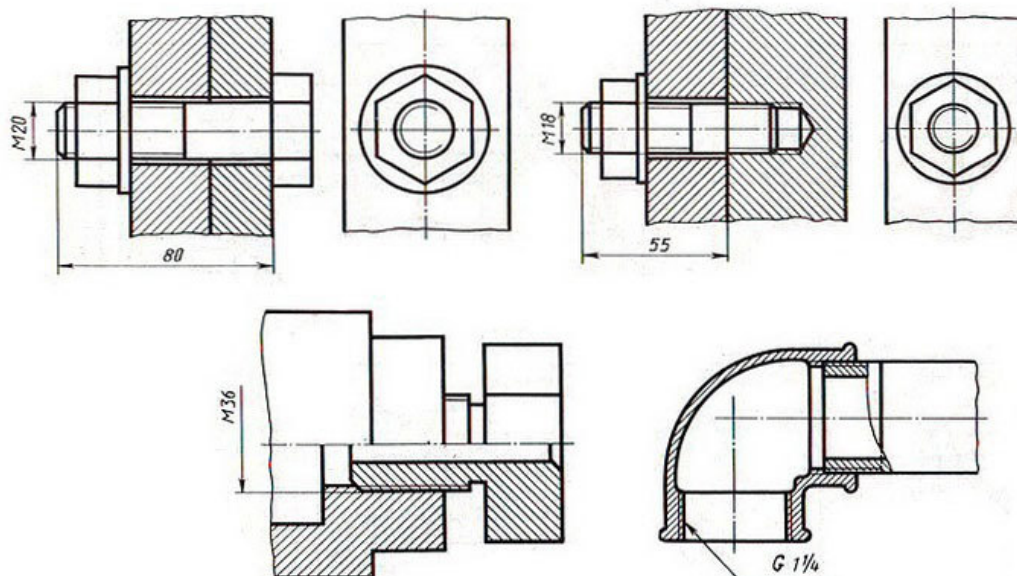
Графические работы № 21-24 включают выполнение эскизов деталей с резьбой.

Необходимые чертежные инструменты и принадлежности (приобретаются студентом): ватман формата А3 или бумага в клетку (4 листа), карандаши, карандашный ластик, циркуль, линейка, угольники, транспортир, заточка для карандашей. Работа выполняется без применения линейки и циркуля.

Раздаточный материал: плакат учебный, учебник «Инженерная графика» (1).

Время выполнения каждой из Графических работ № 21-24 – 2 учебных часа.

Пример задания для выполнения Графических работ № 21-24 приведен на рисунке ниже.



Тема 3.3. Разъемные и неразъемные соединения.

Графические работы № 25, 26

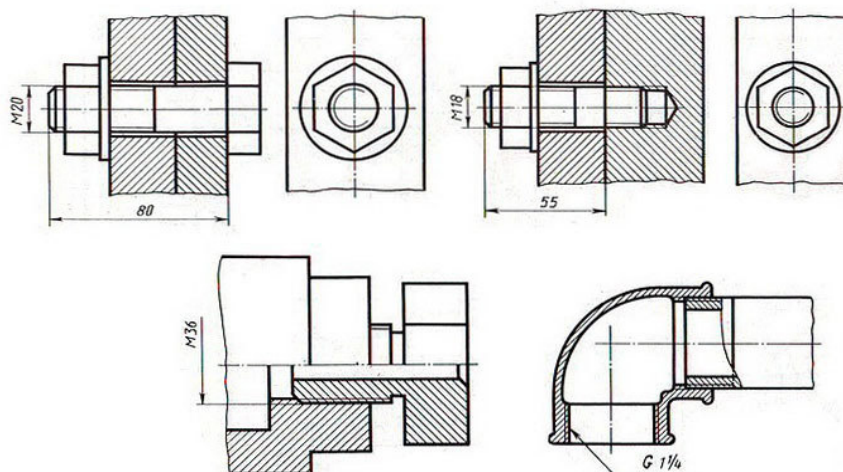
Графические работы № 25 и 26 включают выполнение чертежей деталей с резьбой.

Необходимые чертежные инструменты и принадлежности (приобретаются студентом): ватман формата А3 (2 листа), карандаши, карандашный ластик, циркуль, линейка, угольники, транспортир, заточка для карандашей.

Раздаточный материал: плакат учебный, учебник «Инженерная графика» (1).

Время выполнения каждой из Графических работ № 25 и 26 – 4 учебных часа.

Пример задания для выполнения Графических работ № 25 и 26 приведен на рисунке ниже. Задания могут быть аналогичными заданиям в 21-24 графических работах, но выполняются не в виде эскиза, а в виде чертежа.



Самостоятельная работа

Выполнение чертежа неразъемного соединения.

Оценивание выполнения графических работ.

При оценивании графических работ учитывается:

- полнота представления на чертеже формы и размеров вычерчиваемого изделия;
- соответствие элементов чертежа или эскиза требованиям стандартов ЕСКД и ЕСТД (толщина и правильность нанесения линий, отступов, размерных элементов, шрифтов и т. п.);
- гармоничное расположение видов и изображений на чертеже и эскизе (правильность выбора масштаба, соблюдение отступов между видами и рамкой чертежа и т. п.);
- аккуратность выполнения работы (отсутствие существенных помарок и повреждений ватмана).

Правильность выполнения работы (результативность) оценивается в баллах в соответствии с *Таблицей 3*.

Таблица 3.

Наличие ошибок выбора количества видов и масштабов, выполнения элементов чертежа или эскиза (несоответствие требованиям стандартов ЕСКД)	
Количество ошибок	Баллы
0	4
1-2	3
3-4	2
5 и более	0

РУБЕЖНЫЙ КОНТРОЛЬ

Вариант 1

1 Инструменты, предназначенные для измерения и контроля размеров деталей?

- а) циркуль, угольник, карандаш;
- б) кронциркуль, резинка, ножницы;

- в) рейсфедер, шаблон, лекало;
- г) штангенциркуль, микрометр, линейка.

2 Линия основная сплошная толстая предназначена для выполнения:

- а) линий видимого контура;
- б) линий невидимого контура;
- в) осевых линий;
- г) линий сгиба на развертках.

3 Расстояние от первой размерной линии до линии контура изображения должно быть не менее

- а) 5 мм;
- б) 10 мм;
- в) 20 мм;
- г) стандартом не оговаривается.

4 В каком случае наиболее полно представлены основные плоскости проекций?

- а) фронтальная;
- б) горизонтальная;
- в) профильная, горизонтальная, фронтальная;
- г) фронтальная, горизонтальная.

5 Какое геометрическое тело изображено?



- а) куб;
- б) призма;
- в) конус;
- г) цилиндр.

6 Какое количество основных видов существует?

- а) пять;
- б) четыре;
- в) два;
- г) шесть.

7 Для чего применяют разрезы? Для того чтобы:

- а) изображение сделать непонятным;
- б) увеличить объём графической работы;
- в) показать сложное внутреннее устройство детали;
- г) сделать чертеж менее наглядным и ясным.

8 Какие буквы используют для надписи, сопровождающей сечение:

- а) буквы латинского алфавита;
- б) арабские цифры;
- в) буквы русского алфавита А, Б, В, Г, Д и т.д. (по порядку);
- г) любые буквы.

9 Из примеров, приведенных ниже, укажите тот, в котором приведено правильное обозначение метрической резьбы с крупным шагом:

- а) M20;
- б) S 32x10;
- в) Tr 40x6;

г) 20x1,5.



10 Какие из основных видов чаще всего применяют?

- а) справа, сверху, снизу;
- б) спереди, снизу, сзади;
- в) любые три вида;
- г) спереди, сверху, слева.

11 Что представляет собой болт?

- а) стержень, имеющий головку на одном конце и резьбу на другом;
- б) стержень, имеющий резьбу на обоих концах;
- в) стержень, имеющий резьбу по всей длине;
- г) гладкий стержень, имеющий головку на одном конце.

12 Что такое сборочный чертеж?

- а) изображение изделия с использованием видов, разрезов, сечений;
- б) рабочий чертеж любого изделия;
- в) изображение изделия, которое дает полное представление о расположении и взаимной связи составных частей и по нему можно осуществить сборку и контроль изделия;
- г) несколько рабочих чертежей деталей, собранных вместе.

13 Каково назначение спецификации?

- а) таблица, содержащая расчеты;
- б) основной конструкторский документ, который определяет состав сборочной единицы, необходим для ее изготовления и планирования запуска изделия в производство;
- в) таблица, сопровождающая схему;
- г) текстовой документ, содержащий технические требования.

14 Элементы, входящие в изделие и изображенные на схеме, должны иметь обозначения в соответствии со стандартами на правила выполнения конкретных видов схем. Обозначения могут быть:

- а) любые;
- б) цифровые;
- в) буквенные, буквенно-цифровые и цифровые;
- г) элементы изображенные на схеме не обозначаются.

15 Размеры на строительных чертежах наносят

- а) сплошной тонкой линией со стрелками на концах;
- б) на строительных чертежах размеры не наносят;
- в) сплошной тонкой линией с одной стрелкой;
- г) сплошной тонкой линией, для ограничения которой применяют засечки в виде короткого штриха с наклоном вправо под углом 45° к размерной линии.

Вариант 2

1 Какое обозначение твёрдости карандаша встречается?

- а) ТМ;
- б) МВ;
- в) СП;
- г) НК.

2 Каким типом линий выполняются осевые и центровые линии на чертежах?

- а) сплошной тонкой линией;
- б) штрихпунктирной линией;
- в) штриховой линией;
- г) разомкнутой линией.

3 Какое обозначение по ГОСТу имеет формат размером 210*297?

- а) А 1;
- б) А 2;
- в) А 3;
- г) А 4.

4 Какой размер надо указать на чертеже, если длина предмета 1250 л а масштаб изображения 1:10?

- а) 125;
- б) 1250;

- в) 12,5;
- г) 12500.

5 Укажите предмет, имеющий форму цилиндра:

- а) лампочка;
- б) тумбочка;
- в) стул;
- г) ножка стула.

6 Проекциями куба при проецировании на три плоскости проекций являются:

- а) один квадрат, два ромба;
- б) два квадрата, один ромб;
- в) три одинаковых квадрата;
- г) один квадрат, два прямоугольника.

7 Какой из основных видов является главным?

- а) вид сбоку;
- б) вид сверху;
- в) вид слева;
- г) вид, дающий наиболее полное представление о предмете, о форме и его размерах.

8 Что показывают на разрезе?

- а) то, что расположено в секущей плоскости и за ней;
- б) только то, что расположено в секущей плоскости;
- в) изображение секущей плоскости;
- г) то, что расположено за секущей плоскостью.

9 Как показывают на чертежах положение секущей плоскости?

- а) разомкнутой линией;
- б) сплошной толстой основной линией;
- в) сплошной тонкой линией;
- г) штрихпунктирной тонкой линией.

10 Какую форму имеет профиль метрической резьбы?

- а) треугольника;
- б) трапеции;
- в) ограниченную дугами окружности;
- г) прямоугольника.

11 Какие детали относят к крепежным?

- а) все детали, применяемые для получения подвижных соединений;
- б) все детали, применяемые для получения неподвижных соединений;
- в) резьбовые детали, с помощью которых получают резьбовые соединения;
- г) любые детали.

12 Как штрихуют в разрезах и сечениях смежные детали на сборочных чертежах?

- а) с наклоном линий штриховки в разные стороны;
- б) в одну сторону, но со смещением штрихов;
- в) в одну сторону, но с изменением расстояния между штрихами;
- г) всеми перечисленными способами.

13 Какие резьбы различают в зависимости от направления винтовой линии?

- а) цилиндрическая и коническая;
- б) правая и левая;
- в) однозаходная и многозаходная;
- г) ходовая и крепежная.

14 Positionные обозначения на электрической схеме проставляют

- а) на свободном поле чертежа;
- б) рядом с соответствующим условным графическим обозначением по возможности справа от него или над ним;

- в) как можно дальше от условного графического обозначения;
- г) стандартом не оговаривается.

15 На изображении каждого здания или сооружения указывают координационные оси и присваивают им самостоятельную систему обозначений:

- а) оси не наносят и не обозначают;
- б) оси наносят тонкими штрихпунктирными линиями и обозначают арабскими цифрами и прописными буквами русского алфавита;
- в) оси наносят тонкими штриховыми линиями и не обозначают;
- г) стандартом не оговаривается.

Вариант 3

1 Какие измерения выполняются линейкой?

- а) доступных плоских поверхностей изделия;
- б) шага резьбы;
- в) внутреннего диаметра;
- г) глубины детали.

2 Штрихпунктирная тонкая линия предназначена для вычерчивания линий

- а) видимого контура;
- б) невидимого контура;
- в) осевых и центровых линий;
- г) разомкнутых линий.

3 Какой из вариантов соответствует масштабу уменьшения?

- а) М 1:2;
- б) М 1:1;
- в) У 2:1;
- г) М 2,5:1.

4 В каком случае проекции на чертеже будут правильно расположены относительно друг друга?

- а) I - горизонтальная, 2 - фронтальная, 3 - профильная;
- б) I - фронтальная, 2 - горизонтальная, 3 - профильная;
- в) I - горизонтальная, 2 - профильная, 3 - фронтальная;
- г) I - фронтальная, 2 - профильная, 3 - горизонтальная.

5 Как на чертеже располагается вид сверху по отношению к главному при наличии проекционной связи?

- а) под главным;
- б) справа;
- в) слева;
- г) над главным.

6 Как изображают места сгиба на развернутом виде (развертке)?

- а) штрихпунктирной линией с двумя точками;
- б) штрихпунктирной линией;
- в) сплошной тонкой линией;
- г) штриховой линией.

7 Как отличить разрез от вида?

- а) по штриховке, нанесенной на части предмета, расположенной в секущей плоскости;
- б) по расположению на чертеже;
- в) по наличию линий невидимого контура;
- г) по отсутствию линий невидимого контура.

8 Как штрихуют сечения для изделий из металла?

- а) тонкими линиями под любым углом и с любым расстоянием между линиями штриховки;

- б) сплошными тонкими линиями под углом 45° к линиям рамки чертежа;
- в) параллельными линиями;
- г) штриховыми линиями.

9 На какой поверхности нарезают резьбу?

- а) призматической;
- б) цилиндрической;
- в) пирамидальной;
- г) на любой поверхности.

10 Из примеров, приведенных ниже, укажите тот, в котором дано правильное обозначение метрической резьбы с мелким шагом?

- а) Tr 80;
- б) 30x2,0;
- в) M 30x2,0;
- г) S 30.

11 Что называют гайкой?

а) деталь с резьбовым отверстием, используемую для навинчивания на стержень крепежных деталей;

- б) деталь, применяемую для болтового соединения;
- в) деталь, применяемую для шпилечного соединения;
- г) деталь, применяемую для получения винтового соединения.

12 Какая линия применяется для полки, на которой проставляются номера позиций деталей на сборочном чертеже?

- а) штриховая;
- б) сплошная тонкая;
- в) часть штрихпунктирной линии;
- г) любая.

13 Где записывают наименование отдельных деталей, из которых состоит сборочная единица?

- а) в основной надписи сборочного чертежа;
- б) на свободном поле чертежа;
- в) в текстовом конструкторском документе, называемом спецификацией;
- г) в технических требованиях, помещаемых над основной надписью.

14 При выполнении схем применяют следующие графические обозначения:

- а) условные графические обозначения, установленные в стандартах Единой системы конструкторской документации, а также построенные на их основе;
- б) условные графические обозначения стандартом не оговариваются;
- в) любые;
- г) только прямоугольники.

15 Строительные чертежи выполняют:

- а) с соблюдением стандартов Единой системы конструкторской документации (ЕСКД);
- б) без соблюдения стандартов;
- в) с соблюдением стандартов Единой системы конструкторской документации (ЕСКД) и Системы проектной документации для строительства (СПДС);
- г) по другим нормам и правилам.

Вариант 4

1 Какой инструмент используют для проведения дуги окружности?

- а) циркуль;
- б) штангенциркуль;
- в) микрометр;
- г) резинку.

2 На какую величину должны выступать за контур изображения осевые и центровые линии?

- а) 3...5мм;
- б) на любую величину;
- в) 10...15 мм;
- г) 0 мм.

3 Как условно обозначают на чертеже уклон?

- а) $\square 13$;
- б) 1:3;
- в) 1:3
- г) R 13.

4 Какой буквой обозначается горизонтальная плоскость проекций?

- а) H;
- б) V;
- в) X;
- г) W.

5 Назовите предмет, имеющий форму шара

- а) капля воды;
- б) колесо;
- в) барабан;
- г) мяч.

6 При вычерчивании предмета, какой вид следует принять за главный?

- а) наиболее простое изображение предмета;
- б) только вид сверху;
- в) любой вид;
- г) вид, дающий наиболее полное представление о форме и размерах предмета.

7 Что такое габаритные размеры?

- а) размеры, проставленные координатным способом;
- б) размеры, характеризующие тела вращения;
- в) размеры, характеризующие длину, высоту и ширину изделия или его наибольший диаметр;
- г) размеры стандартных изделий, входящих в сборочный узел.

8 Какие названия установлены для простых разрезов в зависимости от положения секущей плоскости относительно горизонтальной плоскости проекций?

- а) продольный и поперечный;
- б) горизонтальный, вертикальный, наклонный;
- в) простой и сложный;
- г) простой и местный.

9 Как отличается на чертеже направление левой резьбы?

- а) никакая надпись не добавляется;
- б) добавляется надпись «ЛН»;
- в) добавляется надпись «лев.»;
- г) добавляется надпись «левая».

10 Как показывают резьбу, если она невидимая?

- а) сплошной толстой, основной линией;
- б) штриховой линией;
- в) волнистой линией;
- г) не показывают вообще.

11 Что представляет собой винт?

- а) цилиндрический стержень, имеющий резьбу с двух сторон;
- б) цилиндрический стержень с фасками с двух сторон;

- в) гладкий цилиндрический стержень;
- г) цилиндрический стержень, имеющий на одном конце резьбу, а на другом - головку для упора.

12 Как находят на сборочных чертежах нужную деталь на разрезах?

- а) нужную деталь на разрезах найти нельзя;
- б) нужную деталь сборочной единицы находят по материалу, из которого она изготовлена;
- в) идентифицировать одну и ту же деталь на разрезах сборочной единицы можно по ее характерной форме;
- г) одна и та же деталь на всех разрезах штрихуется одинаково (в одном направлении и с одинаковым расстоянием между штрихами).

13 Как наносят номера позиций на сборочном чертеже?

- а) на полках линий-выносок, проведенных от каждой составной части изделия;
- б) внутри каждой составной части изделия;
- в) на свободном поле чертежа;
- г) в основной надписи.

14 Что является схемой?

- а) любой конструкторский графический документ;
- б) конструкторский графический документ, на котором в виде условных графических обозначений показаны составные части изделия и связи между ними;
- в) рисунок, выполненный без соблюдения каких-либо правил;
- г) конструкторский текстовый документ.

Выполнение задания рассчитано на 45 минут.

Критерии оценки:

- 13-15 правильных ответов - «отлично»;
- 10-12 правильных ответов - «хорошо»;
- 7-9 правильных ответов - «удовлетворительно»;
- менее 7 правильных ответов - «неудовлетворительно».

КЛЮЧ К ПРОВЕРКЕ РАБОТЫ

Вариант	Номер вопроса, код ответа														
	1	2	3	4	5	6	7	8	9	10	11	12	13	14	15
1	г	а	б	в	г	г	в	в	а	г	а	в	б	в	г
2	а	б	г	б	г	в	г	а	а	а	в	г	б	б	б
3	а	в	а	г	а	а	а	б	б	в	а	б	в	а	в
4	а	а	б	а	г	г	в	б	б	б	г	г	а	б	в

ИТОГОВЫЙ КОНТРОЛЬ

Перечень вопросов для подготовки к зачету по дисциплине

1 Чертежные инструменты и принадлежности и приемы работы с ними. Оформление чертежей.

1.1 Что называется чертежом?

1.1.1 Какие чертежные инструменты и принадлежности применяют для черчения?

1.1.2 Какие бывают Карандаши по твердости?

1.1.3 Как обозначают твердость карандашей?

1.1.4 С помощью каких инструментов проводят взаимно параллельные и перпендикулярные линии?

1.2 Форматы ГОСТ 2.301-68. Рамка и основная надпись ГОСТ 2.104-68

1.2.1 С какой целью установлены стандартные форматы чертежей

1.2.2 Назовите основные форматы чертежей и их размеры.

1.2.3 Где размещают основную надпись чертежа?

1.2.4 Какие сведения указывают в ней на учебных чертежах

1.2.5 Какой формат всегда располагается вертикально?

1.3 Масштабы ГОСТ 2.302-68.

1.3.1 Что такое масштаб?

1.3.2 Какие масштабы установлены стандартом?

1.3.3 Где на чертеже записывается масштаб, и как?

1.3.4 Нужно ли уменьшать проставляемые на чертеже размеры, если чертеж выполнен в масштабе 1:5?

1.3.5 Назовите нестандартный масштаб.

1.4 Линии чертежа. ГОСТ 2.302-68.

1.4.1 Перечислите наименование линий чертежа.

1.4.2 Какими линиями изображают на чертеже: а) видимый контур, б) оси симметрии и центры отверстий, в) невидимый контур.

1.5 Шрифты чертежные ГОСТ 2.304-81.

1.5.1 Что называется чертежным шрифтом?

1.5.2 Назовите параметры шрифта.

1.5.3 Чему равно соотношение высоты прописных и строчных букв

1.6 Основные правила нанесения размеров на чертежах
ГОСТ 2.307-68

1.6.1 В каких единицах указывают линейные и угловые размеры на чертежах?

1.6.2 Какие условные знаки применяют при нанесении размеров?

1.6.3 Как наносят размерные числа на вертикальных размерных линиях?

1.6.4 На каком расстоянии от контура проводится размерная линия?

1.6.5 На какое расстояние за контур детали выходят осевые и центровые линии?

2 Геометрические построения

2.1 Деления отрезка на равные части.

2.2 Деление окружности на равные части и построение правильных вписанных многоугольников.

2.3 Сопряжения-между двумя прямыми; между окружностью и прямой; между двумя окружностями.

2.4 Уклон и конусность.

3 Кривые линии.

3.1 Назовите коробовые и лекальные кривые.

4 Способы получения графических изображений.

4.1 Центральное и параллельное проецирование.

4.1.1 Что такое проецирование?

4.1.2 Перечислите названия плоскостей проекции. Их обозначения.

4.1.3 Что называется проецирующими лучами; линиями проекционной связи?

4.1.4 Косоугольные и прямоугольные проекции.

4.1.5 Кем разработаны теоретические основы метода прямоугольного проецирования?

4.2 Ортогональное проецирование. Проекция точки, прямой, плоскости.

5 Прямоугольные проекции геометрических тел.

5.1 Многоугольники.

5.2 Тела вращения.

5.2.1 Какие геометрические тела можно задать двумя проекциями, какие — одной проекцией?

5.2.2 Какое количество изображений предмета на чертеже можно считать необходимым, но достаточным?

5.2.3 Проекция каких геометрических тел представлены на чертежах следующими фигурами:

а) кругом и прямоугольником?

б) кругом и равнобедренным треугольником?

5.3 Решение графических задач — определение недостающих проекций точек, лежащих на поверхности геометрических тел, по одной из проекций.

6 Аксонометрические проекции.

6.1 Построение плоских геометрических фигур в аксонометрии.

6.1.1 Укажите положение осей в изометрической проекции.

6.1.2 Какую проекцию геометрической фигуры называют аксонометрической?

6.1.3 Как построить эллипс?

6.1.4 Как располагаются большие и малые оси эллипсов в прямоугольных аксонометрических проекциях?

6.2 Прямоугольные аксонометрические проекции.

6.2.1 Назовите три правила построения аксонометрических проекций.

6.3 Аксонометрические проекции геометрических тел.

7 Проекционное черчение.

7.1 Последовательность выполнения чертежа модели.

7.1.1 Что такое компоновка?

7.1.2 В чем заключается анализ формы детали.

7.1.3 Что такое габаритные прямоугольники?

7.1.4 Что такое симметричность?

8 Технический рисунок.

8.1Выполнение технических рисунков плоских геометрических фигур.

8.1.1Что называется техническим рисунком?

8.1.2Для чего наносят светотень?

8.1.3Правила нанесения светотени.

8.1.4Что такое штриховка, шраффировка, тушевка?

9Изображения изделий на машиностроительных чертежах.

9.1Виды.Основные,дополнительные и местные.

9.1.1Что такое вид?

9.1.2Какой вид называется главным?

9.1.3Как располагают основные виды относительно друг друга, как они называются?

9.1.4Как оформляют на чертеже дополнительный вид?

9.1.5В каких случаях выполняют местный вид?

9.2Разрезы ГОСТ2.305-68.

9.2.1Какое изображение называют разрезом?

9.2.2Для чего применяют разрезы?

9.2.3Какие разрезы знаете?

9.2.4Сколько условных плоскостей участвуют при выполнении простого разреза и сколько при выполнении сложного?

9.2.5Что изображают в разрезе детали?

9.2.6Какой разрез называют простым?

9.2.7Как принято обозначать разрезы на чертеже?

9.2.8Как располагают условные секущие плоскости при ступенчатом и ломанном разрезах?

9.3Сечения.

9.3.1Какое изображение называют сечением?

9.3.2Чем отличаются сечения от разрезов?

9.3.3Как называются сечения в зависимости от их расположения на чертеже?

9.3.4Как принято изображать сечение на чертеже?

10Разъемные и неразъемные соединения.

10.1Резьба и резьбовые изделия.

10.1.1Что такое резьба?

10.1.2Назовите технологические элементы резьбы.

10.1.3Что называют шагом резьбы?

10.1.4Что такое профиль резьбы?

10.1.5Как классифицируются резьбы?

10.1.6Как изображают и обозначают резьбы?

10.1.7Какую форму имеет профиль метрической резьбы?

10.1.8Расшифруйте обозначения резьб:М20*1,5; М24*4,5(Р1,5); Tr40*6LH.

10.1.9Назовите наиболее стандартизованные резьбовые крепежные детали.

10.1.10Назовите из каких элементов состоят болт, шпилька?

10.1.1 Из каких крепежных деталей состоит болтовое соединение?

10.2 Неразъемные соединения.

10.2.1 Для чего предназначено штифтовое соединение?

10.2.2 Для чего применяют шпоночные соединения?

10.2.3 Как показывают сварные швы?

10.2.4 Как обозначают паяные и клеенные соединения?

11 Чертежи общего вида и сборочный чертеж.

11.1 Эскиз детали.

11.1.1 Последовательность его выполнения.

11.1.2 Что такое эскиз?

11.2 Построение комплексного чертежа детали.

11.2.1 Как выбирают главное изображение детали?

11.3 Сборочный чертеж.

11.3.1 Какие размеры проставляют на сборочном чертеже?

11.3.2 Что такое сборочная единица?

11.3.3 Как располагаются линии штриховки на смежных деталях узла?

11.3.4 Что такое спецификация?

11.3.5 Какие изображения по ГОСТ 2.305-68 можно применять на сборочном чертеже?

11.3.6 Как штрихуется одна и та же деталь на всех изображениях сборочного чертежа?

11.4 Условности и упрощения.

11.4.1 Для чего нужны условности и упрощения?

11.5 Деталирование.

11.5.1 Что такое деталирование?

11.5.2 Каков порядок деталирования чертежа сборочной единицы?

11.5.3 В разделе «Стандартные изделия» спецификации изделия в каком порядке записываются?

12 Графические методы как наглядный способ изображения статистических данных.

12.1 Диаграммы. ГОСТ 2.319-81.

12.1.1 Что такое диаграммы?

12.1.2 Классификация диаграмм.

12.1.3 Правила выполнения линейных диаграмм.

12.2 Схемы — оргограммы.

12.2.1 Правила построения схем.

12.3 Схемы ГОСТ 2.701-84 ЕСКД.

12.3.1 Назовите виды и типы схем.

12.3.2 Назовите общие требования к выполнению схем.

12.3.4 Что такое перечень элементов?